

セットアップシート

はじめにお読みください

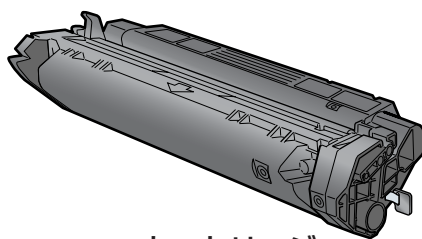
このたびはCanon Satera MF5750をお買い上げいただき、ありがとうございます。
このセットアップシートは、Satera MF5750の設定について説明しています。本製品をお使いになる前に、このガイドに従って正しく設定してください。

1 同梱品の確認

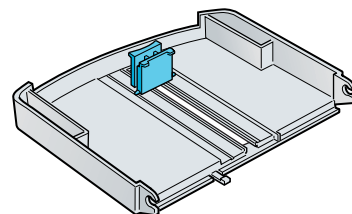
次のものが揃っているかご確認ください。



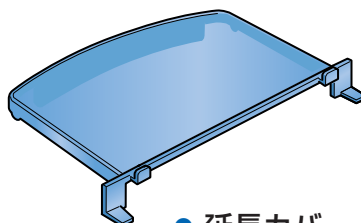
● 本体



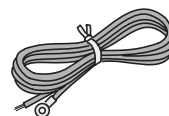
● カートリッジ



● 延長カセット



● 延長カバー



● アース線

- 電源コード
- USBケーブル
- 電話線コード
- セットアップシート

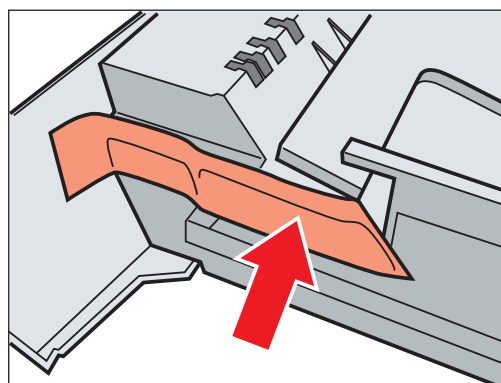
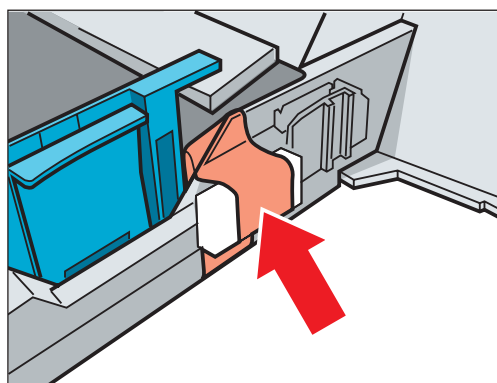
- ユーザーズガイド
- ファクスガイド
- 保証書
- MF5700シリーズ ユーザーソフトウェアCD-ROM

メモ

- 同梱のキヤノンCartridge U Starterで約1,500枚(A4 で印字率4%)印刷できます。

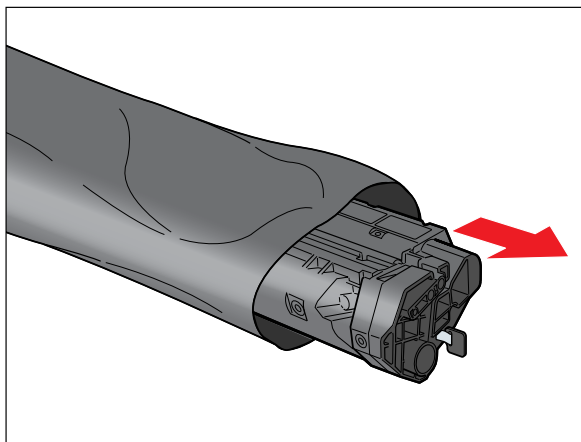
本製品をセットアップする前に

- 1 本体を平らで安定した面に設置してください。
- 2 本体の外側についている運搬用のテープをすべてはがしてください。
下記の図を参考にして、本体に収められているカセットの左右にあるテープとスペーサーもはがしてください。

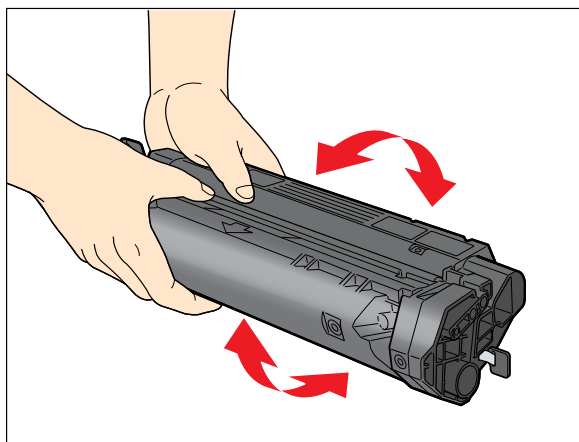


2

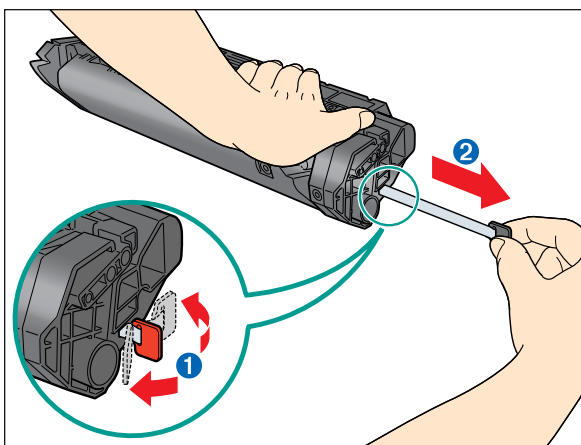
カートリッジをセットする



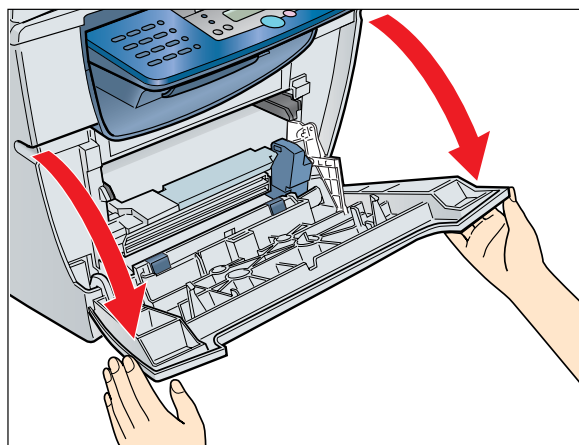
1 カートリッジを保護袋から取り出します。この保護袋は、使用する場合がありますので捨てずに保管しておいてください。



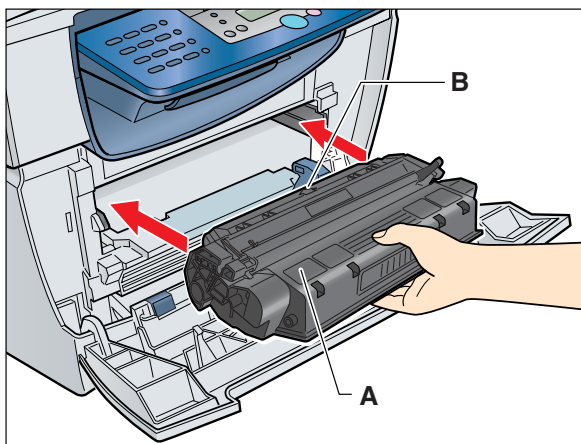
2 カートリッジをゆっくりと数回振って、トナーを均一にします。



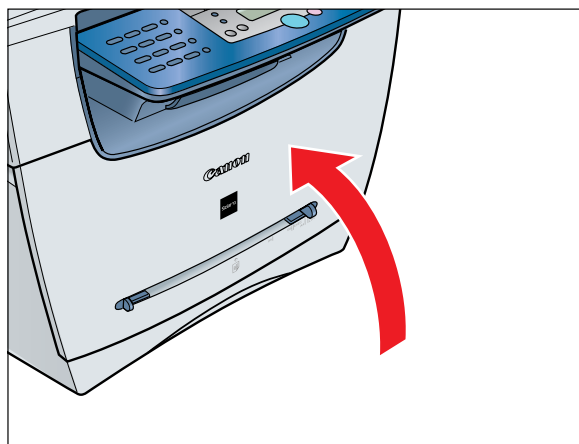
3 カートリッジを平らで安定した台などに置き、片手でカートリッジを押さえながら、もう一方の手でタブ①を折り曲げ、テープ②を完全に引き抜きます。



4 本体のフロントカバーを開きます。



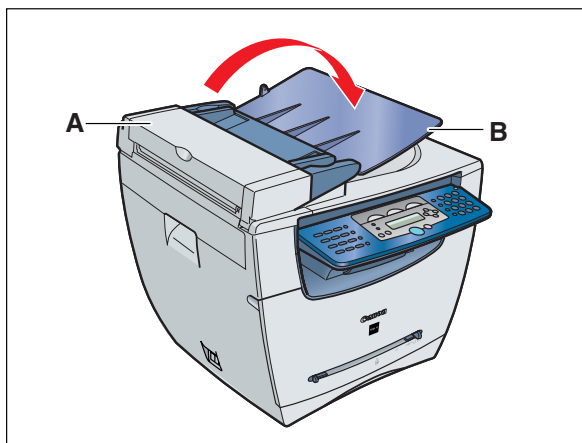
5 カートリッジ両側の突起を本体内部のガイドに合わせ、説明ラベル(A)および矢印(B)が上を向くようにカートリッジを持ち、カートリッジが完全に収まるまで水平に押し込みます。



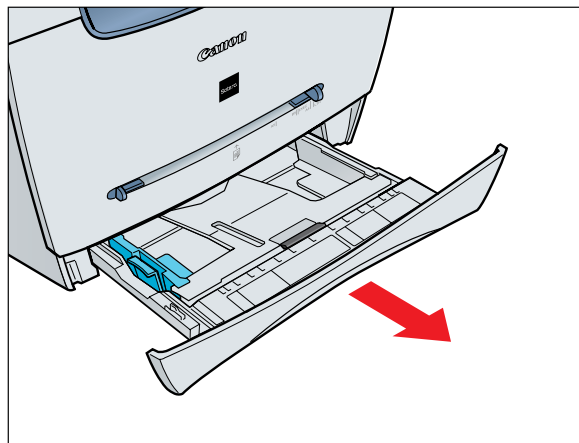
6 本体のフロントカバーを閉じます。

3

カセットの組み立ておよび用紙のセット



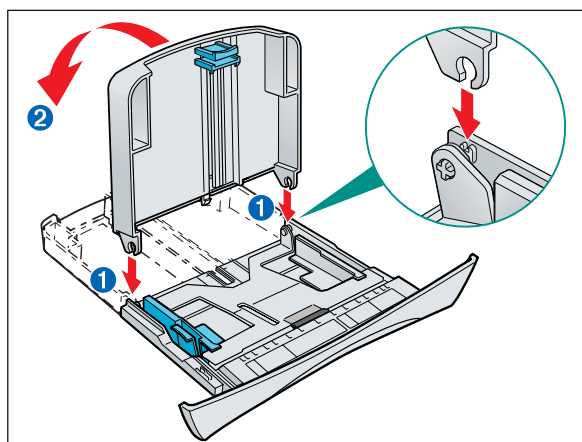
1 ADF (A) を軽く押さえて、原稿給紙トレイ (B) を矢印の方向に開きます。



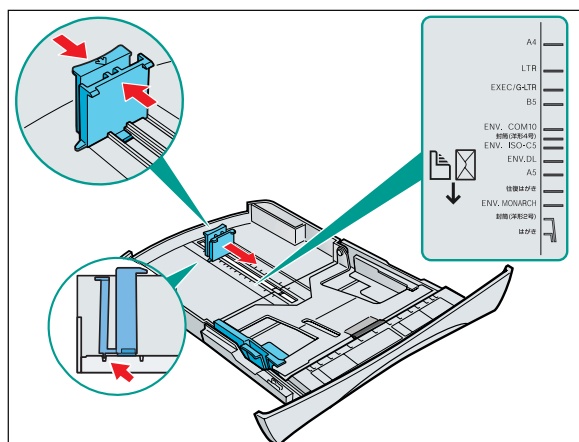
2 本体からカセットを完全に抜き出します。

メモ

- カセットはまっすぐに引き出してください。斜めに引っ張ると、本体内部の紙有無レバーを損傷することがあります。



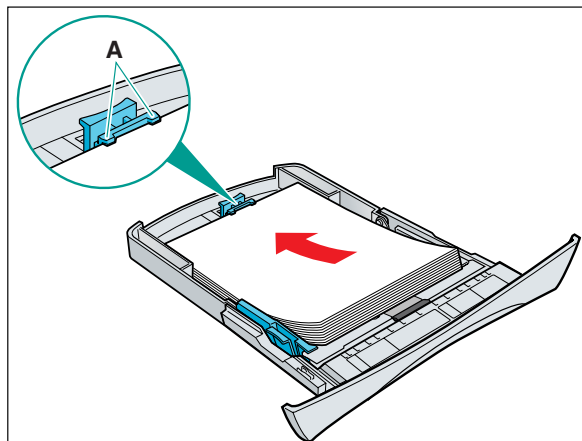
3 延長カセットをカセットに取り付けます。差し込み口①の軸に直角に差し込んでください。接合部分がかみ合ったら、延長カセットを図のように倒します②。



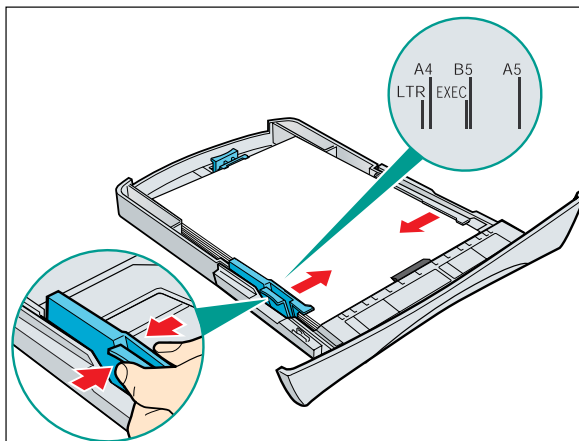
4 カセット後部のペーパーガイドをつまみ、用紙サイズに合うようスライドさせます。

メモ

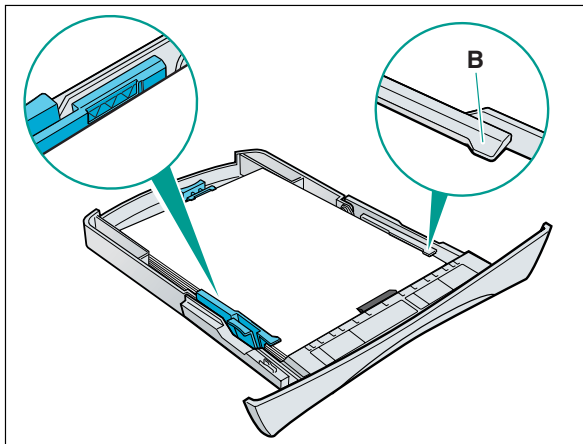
- ペーパーガイドが用紙サイズの溝にきちんと収まっていることを確認してください。




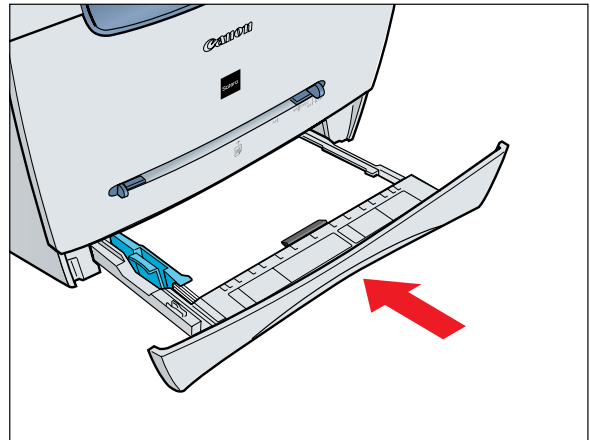
5 カセットに用紙をセットします。セットした用紙の高さがペーパーガイドのツメ(A)より下にあることを確認してください。



6 用紙のサイズに合わせて、左右のペーパーガイドをスライドさせて調節します。



7 セットした用紙の縁を揃えます。
 セットした用紙の高さがペーパーガイドの  印を超えたり用紙の両側がツメ (B) からはみ出したりしていないことを確認してください。



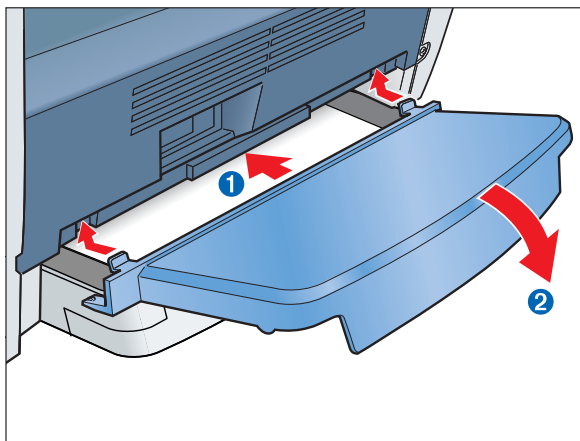
8 カセットを本体正面から奥まで完全に押し込みます。

 **メモ**

- カセットを完全に押し込まないと紙づまりの原因になります。

 **重要**

- カセットは斜めに押し込まないでください。本体内部の紙有無レバーを損傷することがあります。



9 延長カバーのツメを本体後部の差し込み口①に差し込み、延長カバーがその真下の延長カセットに接触するまでゆっくりと下方に倒します②。



 **重要**

- 本体後部から用紙をセットしないでください。後部から用紙をセットしますと、本体内部の紙送り部品を損傷することがあります。

4

電話回線を接続する

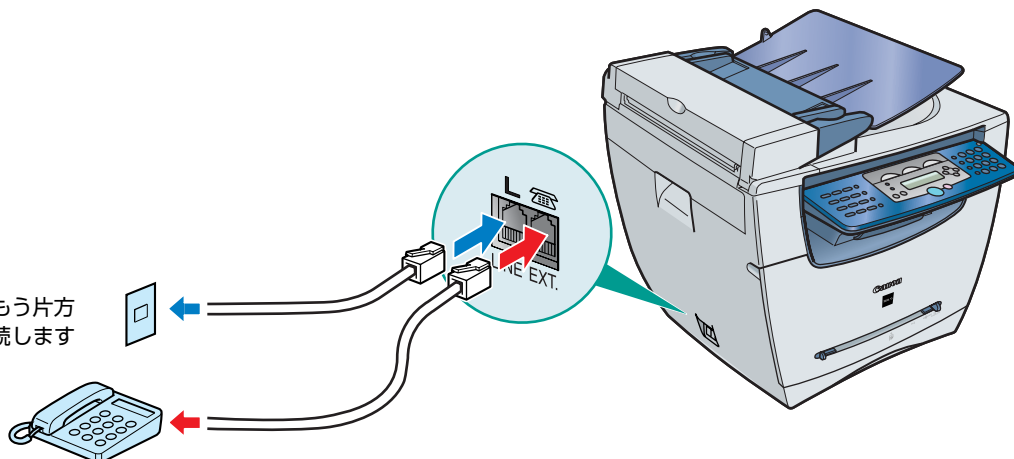
電話回線を以下のように、本体側面のコネクタに接続してください。
また、外付けの電話機などをご使用いただくこともできます。
外付けの電話機などを接続した場合は、手順6を参照して受信モードを設定してください。

電話回線に接続する

付属の電話線コードを L に接続し、もう片方の端を壁側の電話回線コネクタに接続します

市販の電話機を接続する

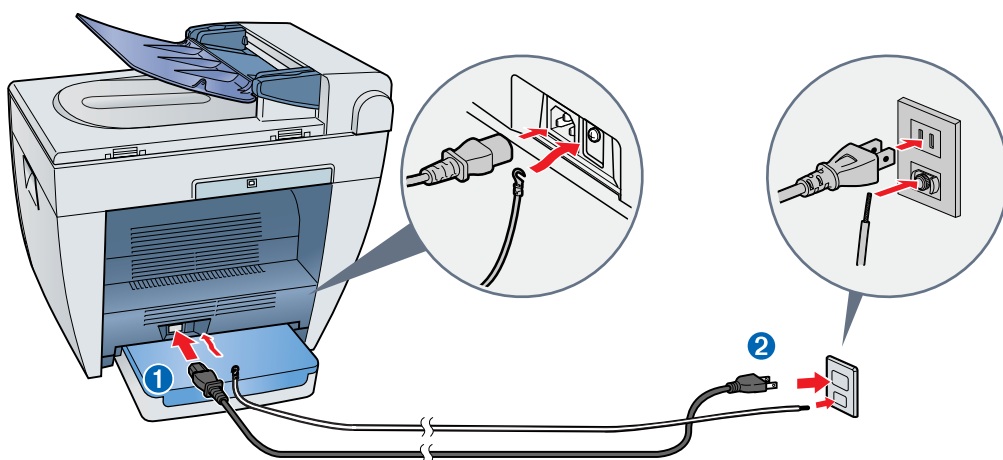
市販の電話機や留守番電話機の電話線コードを EXT に接続します。



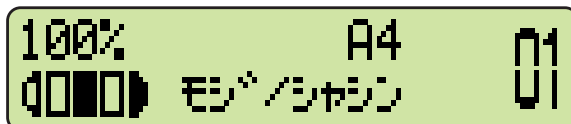
5

電源コードを接続する

- 1 付属の電源コードを本体の裏側にある電源コネクタに差し込みます①。
アース線を接続する場合は、電源コード差し込み口の右側のアース端子のねじをドライバーでゆるめ、アース線をはさみ、ねじを回して固定します。
- 2 アース線をアース端子に接続した後、電源コードのプラグを電源コンセントに差し込みます②。



- 3 電源を接続すると、ディスプレイに待受画面が表示されます。



重要

- 本体の設置および取り扱いに関する重要な安全説明については、「ユーザースガイド」の「安全にお使いいただくために」を参照してください。

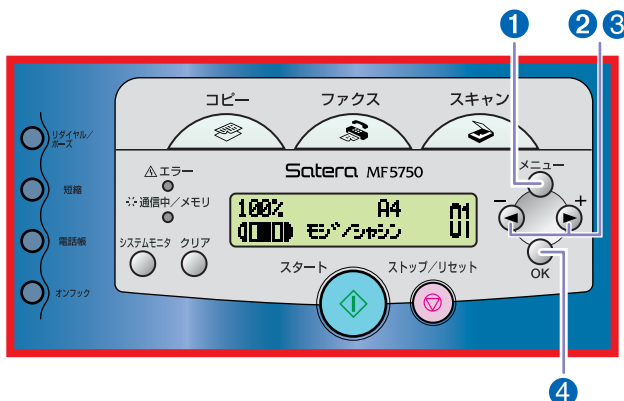
メモ

- ディスプレイに正しい用紙サイズが表示されていることを確認します。詳細は、「ユーザースガイド」の「2章 用紙の取り扱い」を参照してください。

6

ファクス受信モードを設定する

- 1 [メニュー]キーを押します。
- 2 [◀ (-)]または[▶ (+)]を押して<ファクス 留守メッセージ>を選択し、[OK]を押します。
- 3 [◀ (-)]または[▶ (+)]を押して<ジブシモード>を選択し、[OK]を押します。
- 4 [◀ (-)]または[▶ (+)]を押して受信モードを選択し、[OK]を押します。



以下のモードを選択することができます。

- <ジブシ>モード - ファクスを自動的に受信し、電話の場合でも受信動作に移行した後に通信を切断します。
- <FAX/TEL>モード - ファクスと電話を自動的に切り替えます。ファクスは自動的に受信し、電話のときは呼び出し音を鳴らします。
- <留守TEL>モード - ファクスの場合は自動的に受信し、電話の場合は本製品に接続した留守番電話に転送します。
- <ジブシ>モード - ファクス、電話いずれの場合も、本製品に接続した電話機の着信音が鳴ります。ファクスの場合は、手動でファクス受信を開始する必要があります。

- 5 [ストップ/リセット]を押して待受画面に戻ります。

メモ

- ファクス受信モードの詳細については、「ファクスガイド」の「5章 受信するには」を参照してください。
- 本製品を使用する前に、電話回線の種類を確認してください。詳細については、「ファクスガイド」の「2章 基本情報を登録する」を参照してください。

7

ソフトウェアのインストール

重要

- ソフトウェアをインストールする前に、USBケーブルを接続しないでください。ソフトウェアをインストールする前にUSBケーブルを接続し、[新しいハードウェアの検出ウィザード]画面が表示された場合は、[キャンセル]をクリックしてUSBケーブルを外してください。

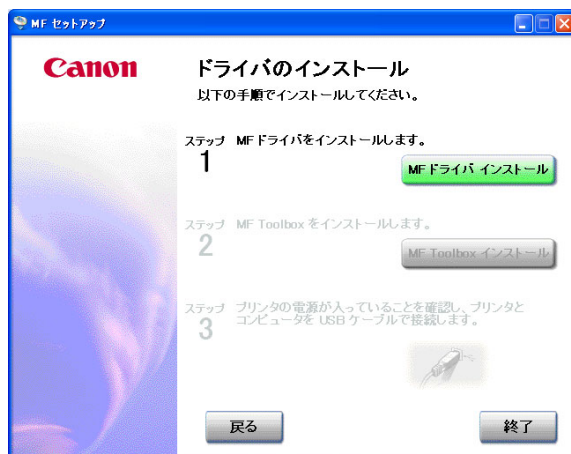
メモ

- ここでは、Windows XPを例にとって説明しています。Windows 98/Me/2000をお使いの場合は、ソフトウェアガイド(ユーザソフトウェアCD-ROMに入っています)を参照してください。
- Windows 2000/XPをお使いの場合は、管理者モードでログオンしてソフトウェアをインストールしてください。

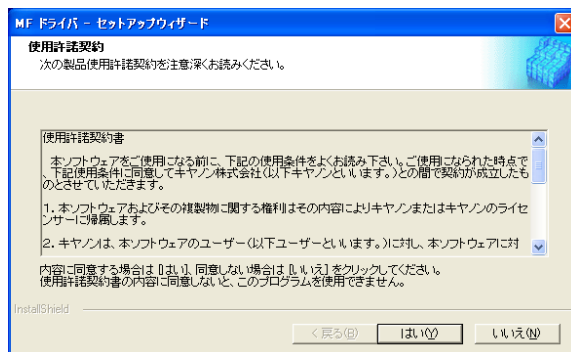
- 1 お使いのコンピュータの電源を入れます。
- 2 すべてのアプリケーションを終了させてください(ウイルスチェックプログラムを含みます)。
- 3 ユーザソフトウェアCD-ROMをCD-ROMドライブにセットします。
- 4 MFセットアップ画面が表示されたら、[ドライバのインストール]をクリックします。
 - MFセットアップ画面が表示されない場合は、[スタート] → [マイコンピュータ]をクリックします。CD-ROMアイコンを開き、[Setup (Setup.exe)]をダブルクリックしてください。



5 [MF ドライバ インストール] をクリックします。



6 MF ドライバ - セットアップウィザード画面が表示されたら、[はい]をクリックして画面の説明に従います。



7 インストールが完了したら、[終了]をクリックして MF ドライバ - セットアップウィザード画面を閉じます。



続けてMF Toolboxをインストールします。

8 MFセットアップ画面上で、[MF Toolbox インストール]をクリックします。



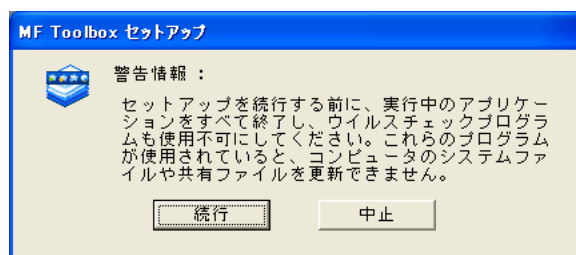
9 MF Toolbox - セットアップウィザード画面が表示されたら、[次へ]をクリックして画面の手順に従います。



メモ

- MF Toolboxをインストールする前に、他のすべてのアプリケーションが終了し、お使いのコンピュータのウイルスチェックプログラムが無効となっていることを確認してください。

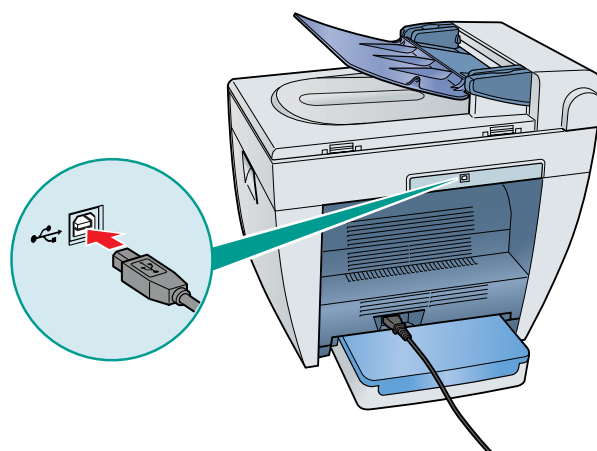
10 インストールが完了したら、[終了]をクリックしてMF Toolbox - セットアップウィザード画面を閉じます。



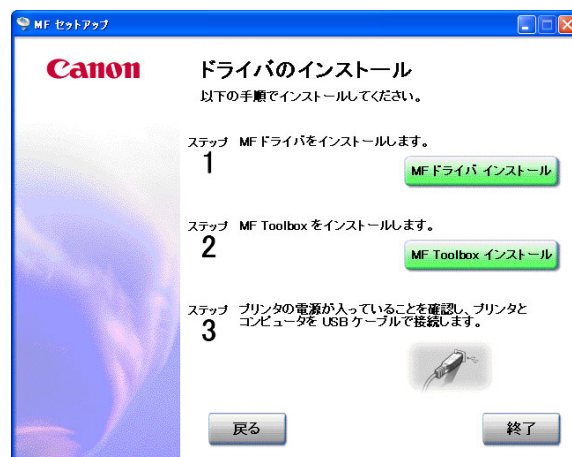
8

本製品をお使いのコンピュータに接続する

1 本製品の電源が入っていることを確認します。ケーブルを本体後部のUSBポートに接続します。ケーブルのもう一方をコンピュータのUSBポートに接続します。



2 インストールが完了したら、[終了]をクリックしてMFセットアップ画面を閉じます。ユーザソフトウェアCD-ROMをCD-ROMドライブから取り出します。



メモ

- MF5700 シリーズセットアップ画面からは付属のアプリケーションをインストールしたり、PDFマニュアルを読んだりすることができます。
- PDF形式のマニュアルを表示するには、Adobe Reader/Acrobat Reader/Acrobatが必要です。ご使用のシステムにAdobe Reader/Acrobat Reader/Acrobatがインストールされていない場合、アドビシステムズ社のホームページからダウンロードしてください。

Part No. FA7-6893 (000)

©2004 CANON INC.

CanonおよびSateraは、キヤノン株式会社の商標です。その他の社名および商品名は、各社の登録商標または商標です。仕様は予告なく変更することがありますのでご了承ください。

PRINTED IN CHINA