

製品価格一覧表

■本体価格

製品名	商品コード	標準価格	合計	備考
imagePRESS C270	5589C001	4,700,000円	4,750,000円	カラー 70枚 / モノクロ80枚の複合機。(ADF機能、LIPS LXプリンター機能、SEND機能*1、アドバンスドボックス機能、スーパー G3FAXボード、手差し給紙ユニット標準装備) スターターキットには本体設置作業に必要なインシヤルトナー(C、M、Y、Bk各1本)と設置時のキャリブレーション用純正用紙が同梱されています。
imagePRESS C270/C265 スターターキット	4101V412	50,000円		

製品名	商品コード	標準価格	合計	備考
imagePRESS C265	5590C001	3,700,000円	3,750,000円	カラー 65枚 / モノクロ70枚の複合機。(ADF機能、LIPS LXプリンター機能、SEND機能*1、アドバンスドボックス機能、スーパー G3FAXボード、手差し給紙ユニット標準装備) スターターキットには本体設置作業に必要なインシヤルトナー(C、M、Y、Bk各1本)と設置時のキャリブレーション用純正用紙が同梱されています。
imagePRESS C270/C265 スターターキット	4101V412	50,000円		

※別途、必須選択オプションより、いずれかの排紙オプションを追加してください。 ※感光体などの消耗品は本体価格に含まれておりません。別途保守サービス契約が必要です。詳細については担当セールスにお問い合わせください。
 ※SSD暗号化機能・PDFダイレクトプリント機能・ウェブブラウザ機能・アウトラインPDF生成機能・サーチャブルPDF/XPS生成機能・OOXML (PowerPoint、Word) 生成機能・ユーザー署名PDF/XPS生成機能は標準装備されています。
 *1 PDF (高圧縮、Web表示に最適化したPDF、PDF/A-1b、暗号化、機器署名)、XPS (高圧縮、機器署名)、JPEG、TIFF

■搬入設置料

機種	搬入手配料金	設置料金	備考
imagePRESS C270/C265	38,000円	22,500円	記載の料金は新規搬入・設置設定作業において、適切なスペースが確保されており、かつ搬入経路に階段/段差が存在しない場合の標準的な料金です。

●キヤノンマーケティングジャパン株式会社が入搬・設置を行う場合は、日付指定(当社の営業日に限る)にて承ります。 ●休日/時間外での作業、遠隔地作業、特殊作業(クレーン使用など)、下見作業などは別途料金が必要となります。
 ●納品/引揚げの際、搬入/搬出経路に段差や階段がある場合は、搬入/搬出ごとに別途「階段作業料金」が必要となります。 ●使用済み製品の引揚げを伴う場合は、設置場所から回収車両への積載場所まで搬出・移動させる作業費として「搬出搬去費」が必要となります。 ※詳細はご購入先にご確認ください。

■必須選択オプション

製品名	商品コード	標準価格	取付料	備考
コピートレイ・R2	0164C002	10,000円	—	本体左側面部に取り付ける250枚積載可能な排紙トレイ。*1
ステイブルフィニッシャー・AC1	3235C001	280,000円	4,500円	最大3,500枚(80g/m ²)積載。コーナー綴じ(65枚)、ダブル綴じ(65枚)の他、針なし綴じが可能。取付にはバッファークラスユニット・M1が必要です。*1
中綴じフィニッシャー・AC1	3236C001	420,000円	5,000円	最大3,500枚(80g/m ²)積載。コーナー綴じ(65枚)、ダブル綴じ(65枚)、中綴じ(20枚)の他、針なし綴じが可能。取付にはバッファークラスユニット・M1が必要です。*1
ステイブルフィニッシャー・AG1	5593C001	750,000円	4,500円	最大5,000枚(80g/m ²)積載。コーナー綴じ(100枚)、ダブル綴じ(100枚)が可能。取付にはバッファークラスユニット・M1及びアクセサリインターフェイスキット・A2が必要です。*1
中綴じフィニッシャー・AG1	5594C001	1,050,000円	5,000円	最大5,000枚(80g/m ²)積載。コーナー綴じ(100枚)、ダブル綴じ(100枚)、中綴じ(25枚)が可能。取付にはバッファークラスユニット・M1及びアクセサリインターフェイスキット・A2が必要です。*1
アクセサリインターフェイスキット・A2	3833C002	5,600円	—	ステイブルフィニッシャー・AG1または中綴じフィニッシャー・AG1装着時に必要なオプション。
バッファークラスユニット・M1	1198C001	60,000円	—	本体と外付けフィニッシャーを中継するユニット。

*1 コピートレイ・R2、ステイブルフィニッシャー・AC1、中綴じフィニッシャー・AC1、ステイブルフィニッシャー・AG1、中綴じフィニッシャー・AG1を同時に装着することは出来ません。

■本体関連オプション

製品名	商品コード	標準価格	取付料	備考	
給紙系	手差し補助トレイ・D1	3243C001	65,000円	1,500円	手差しトレイ給紙時の斜行補正用オプション。
	長尺用トレイ・B1	1228C001	50,000円	2,500円	最大330.2mm×1,300mmまで給紙可能な長尺用手差しトレイと排紙用延長トレイのセット。取付けには手差し補助トレイ・D1が必要です。*1
	多段デッキ・E1	5214C001	880,000円	8,500円	最大330.2mm×487.7mmまで、3段(1,650枚×2+2,200枚×1)計5,500枚(64g/m ²)収容可能。重送検知キット付き。*2
	手差し給紙ユニット・D1	5217C001	60,000円	4,000円	多段デッキ・E1右側面部に取り付ける250枚給紙可能な手差しトレイ。取付には多段デッキ・E1、スルーバスケット・B1が必要です。*3
	スルーバスケット・B1	5215C001	500,000円	5,000円	多段デッキ・E1に手差し給紙ユニット・D1を装着する場合に必要なオプション。
	PODデッキライト・C1	0163C001	400,000円	7,500円	最大330.2mm×487.7mmまで、4,000枚(64g/m ²)給紙可能なサイドペーパーデッキ。*2
	ペーパーデッキユニット・E1	0162C001	230,000円	3,000円	A4サイズ/4,000枚(64g/m ²)給紙可能なサイドペーパーデッキ。*2
	封筒搬送キット・F1	8928B001	12,000円	—	本体カセット用封筒アタッチメント。1つは標準構成に含まれます。
	封筒搬送キット・H1	4370C001	65,000円	—	多段デッキ・E1用封筒アタッチメント。1段につき1つ必要です。
	封筒搬送キット・G1	8929B001	65,000円	—	PODデッキライト・C1用封筒アタッチメント。
排紙系	サイド規制板固定プレート・A1	3832C001	50,000円	—	PODデッキライト・C1から給紙時、レジ精度を安定させるためのオプション。
	ペーパーデッキヒーターユニット・A1	3667B001	15,000円	1,600円	ペーパーデッキユニット・E1用ヒーター。
	ジョーガーキット・A1	3237C001	30,000円	2,500円	フィニッシャー排紙時に用紙の紙揃えを行うオプション。装着には、ステイブルフィニッシャー・AC1または中綴じフィニッシャー・AC1が必要です。
	2/4穴パンチャーユニット・A1	0126C002	60,000円	2,000円	内蔵の2穴 / 4穴パンチャー。装着には、ステイブルフィニッシャー・AC1または中綴じフィニッシャー・AC1が必要です。

■本体関連オプション

	製品名	商品コード	標準価格	取付料	備考
排紙系	ペーパーフォールディングインサーターユニット・K1	1197C001	800,000円	3,000円	Z折り／C折りが可能な紙折り機能と、インサーターがセットになったオプション。装着にはバッファープラスユニット・M1、ステイブルフィニッシャー・AC1または中綴じフィニッシャー・AC1が必要です。
	バンチャーユニット・BT1	5738B003	70,000円	2,000円	内蔵の2穴／4穴バンチャー。装着には、ステイブルフィニッシャー・AG1または中綴じフィニッシャー・AG1が必要です。
	インサーター・R1	5223C001	470,000円	2,000円	表紙および中紙を任意の箇所に挿入するオプション。2段(200枚×2)計400枚(80g/m ²)セット可能。装着にはバッファープラスユニット・M1、ステイブルフィニッシャー・AG1または中綴じフィニッシャー・AG1、インサーターオプションコントローラーキット・A1が必要です。
	インサーターオプションコントローラーキット・A1	0161C001	60,000円	—	インサーター・R1を取付けする際に必要なキット。
	ペーパーフォールディングユニット・K1	5224C001	1,070,000円	3,000円	Z折り、内3つ折り、外3つ折り、4つ折り、2つ折り ^{*3} が可能な紙折りオプション。装着にはバッファープラスユニット・M1、ステイブルフィニッシャー・AG1または中綴じフィニッシャー・AG1が必要です。

*1 搬送長762mm以上は手で支える必要があります。 *2 ペーパーデッキユニット・E1、PODデッキライト・C1、多段デッキ・E1を同時に装着することは出来ません。 *3 用紙により連続給紙できない場合があります。

■システム関連オプション

	製品名	商品コード	標準価格	取付料	備考
プリンター	(e)PSマルチキット・G1	3834C001	150,000円	*1	Adobe純正PostScript3プリンター機能を拡張するオプション。imagePRESS Server M20とは同時に取り付けられません。
	(e)PCLエミュレーション拡張キット・AS1	8359B002	120,000円	*1	PCLプリンターとして使用するためのオプション。 *PCLプリンタードライバーは、Windows英語版にのみ対応しています。ドライバー画面は英語で表記されています。 *PCL International Font Setを有効にすると、Andale® and WorldType® Collection J/K/S/Tのフォントを追加できます。これにより、SAP Unicode環境において多言語出力を実現できます。
	(e)PCLバーコードプリント拡張キット・D1	3999B008	70,000円	*1	バーコードプリントを行うためのオプション。装着には、(e)PCLエミュレーション拡張キット・AS1が必要です。
	imagePRESS Server M20	3836C014	1,070,000円	7,500円	アドビシステムズ社純正のPostScript 3ソフトウェアを搭載したプリントコントロールサーバー(本体背面に取付け)。PostScriptアプリケーションを使用するユーザーや、大量のプリントを必要とするオフィス環境に最適なオプションです。 ^{*2}
	Automation Package 1年ライセンス	7752A064	94,000円	2,500円	imagePRESS Server M20用オプション。ジョブの処理機能(スケジュール印刷、割り込み印刷、次に印刷)、Preflight、Fiery JDF、Fiery JobFlow Base機能を追加するためのライセンス。使用期限1～5年間のいずれかをご選択ください。 ^{*3}
	Automation Package 2年ライセンス	7752A063	178,000円	2,500円	
	Automation Package 3年ライセンス	7752A062	251,000円	2,500円	
	Automation Package 4年ライセンス	7752A061	298,000円	2,500円	
	Automation Package 5年ライセンス	7752A045	349,000円	2,500円	
	ColorRight Package 1年ライセンス	7752A068	111,000円	2,500円	imagePRESS Server M20用オプション。ImageViewer、Spot Pro、Postflight、コントロールバー、Image Enhance Visual Editor機能を利用可能にするライセンス。使用期限1～5年間のいずれかをご選択ください。 ^{*3}
	ColorRight Package 2年ライセンス	7752A067	210,000円	2,500円	
	ColorRight Package 3年ライセンス	7752A066	298,000円	2,500円	
	ColorRight Package 4年ライセンス	7752A065	354,000円	2,500円	
	ColorRight Package 5年ライセンス	7752A049	415,000円	2,500円	
	JobExpert and PDF Processing Kit	7752A072	300,000円	2,500円	imagePRESS Server M20用オプション。PDFファイルを分析して最適なジョブ設定を行うJob Expert機能とAdobe PDF Print Engineでの出力を可能にするライセンスのセット。
	Fiery Impose v1.1	6596A047	250,000円	— ^{*4}	imagePRESS Server M20用オプション。面付けソフト(1ライセンス)。Adobe Acrobat Pro非同梱。
	Fiery Compose v1.1	2351B008	120,000円	— ^{*4}	imagePRESS Server M20用オプション。ページ編集ソフト(1ライセンス)。Adobe Acrobat Pro非同梱。
	Fiery Impose and Compose v1.1	6596A048	300,000円	— ^{*4}	imagePRESS Server M20用オプション。Fiery ImposeとComposeのセット。Adobe Acrobat Pro非同梱。
Adobe Acrobat Pro 2020 Option Kit	7752A071	70,000円	— ^{*4}	Impose/Composeを使用するクライアントでAdobe Acrobat Proを使用するためのライセンス。	
ファクス	G3回線増設キット(2回線)・AX1	4037C001	70,000円	3,500円	スーパー G3FAXボードの増設回線用ボードです。2回線を使用してファクスの送受信ができるようになります。
	G3回線増設キット(3・4回線)・AX1	4038C001	98,000円	3,500円	3回線または4回線を使用してファクスの送受信ができるようになります。取り付けには、「G3回線増設キット(2回線)・AX1」が必要です。
	(e)IPファクス拡張キット・B1	0170C005	20,000円	*1	IPファクスを利用するためのオプション。G3回線増設キット(2回線)・AX1、G3回線増設キット(3・4回線)・AX1、(e)リモートFAX送信キット・A1、imagePRESS Server M20とは同時に取り付けられません。
	ハンドセット・G2	9603A003	10,000円	1,000円	ファクスを手動で送信するためのオプション。電話の受話器としても使用できます。ユーティリティレイ・B1、音声操作キット・D1とは同時に取り付けられません。
セキュリティ	メモリーミラーリングキット・A1	4039C001	32,000円	3,500円	同じデータを2台のSSDに書き込み、同期させるオプション。一方のSSDで不具合が起きた場合、もう一方のSSDにアクセスを切り替えることでデータの消失を防ぐことができ、ダウンタイムの削減にも貢献します。
	オプションSSD(250GB)・A1	4873C001	24,000円	2,500円	「メモリーミラーリングキット・A1」でミラーリング機能を使用するときに必要なオプション。
	オプションSSD(1TB)・A1	4874C001	70,000円	2,500円	標準搭載されているSSDをこのシステムオプションに交換すると、SSDの容量を1TBに増やすことができます。本体のSSDを1TBにしたあと、「メモリーミラーリングキット・A1」でデータをバックアップする場合は、「オプションSSD(1TB)・A1」がもうひとつ必要です。

*1 サービス担当に設定代行を委託する場合は、別途1,500円が必要です。 *2 本体標準のプリント機能(LIPS V)及び(e)PSマルチキット・G1、(e)PCLエミュレーション拡張キット・AS1、拡張キットA4 for Bluetooth LE、(e)IPファクス拡張キット・B1と同時に使用することは出来ません。 *3 5年以上使用する場合は、追加でライセンス購入が必要です。 *4 PCへのインストールはお客様作業になります。 *5 サービス担当に設定代行を委託する場合は、別途2,500円が必要です。

■その他オプション・消耗品価格

	製品名	商品コード	標準価格	取付料	備考
その他	地震対策キット・A1*1	4749B001	10,000円	500円	キャスター抑止タイプ。地震の揺れにより、複合機のキャスターが斜面に乗り上げると、ゴムブロック底面と床の間に摩擦力が発生し、複合機移動を抑制します。(非固定式)
	iR-ADV課金装置接続キット・A3	3724B003	7,000円	2,500円	課金装置を接続する際に必要なケーブルなどのキット。
	リーダーヒーターキット・P1	3823C002	8,000円	1,000円	リーダー用ヒーター。紙原稿読み取り部の結露を防止するオプション。
	テンキー・A2	4036C002	15,000円	2,500円	外付けタイプのハードテンキー。
	ユーティリティトレイ・B1	0165C001	5,000円	—	原稿などを置くスペースを確保するためのオプション。ハンドセット・G2、音声操作キット・D1と同時に取り付けられません。
	ADFアクセスハンドル・A1	1095B001	18,000円	—	ADFを閉じる操作を支援するハンドル。
	音声操作キット・D1	0172C001	180,000円	2,500円	音声操作機能を利用するためのオプション。装着には「テンキー・A2」が必要です。音声による説明を聞く「音声キー操作」機能と、設定したい項目を発声して利用する「音声発生操作」機能を使用できます。ハンドセット・G2、ユーティリティトレイ・B1とは同時に取り付けられません。
	拡張キット・A4 for Bluetooth LE	4041C004	10,000円	1,000円	Bluetooth Low Energyによる接続を可能にするオプション。本体操作部にBluetooth Low Energyリーダーを内蔵します。imagePRESS Server M20とは同時に取り付けられません。
管理	コピーカードリーダー・F1	4784B001	30,000円	1,200円	磁気式カードリーダー。コントロールカードを使用して部門別ID管理を行います。
	コピーカードリーダー取付けキット・A5	3730B010	5,000円	—	コピーカードリーダー・F1取付けに必要なオプション。
	カードセット・A1(1~30番)	4781B001	16,200円	—	—
	カードセット・A2(31~100番)	4781B002	38,000円	—	—
	カードセット・A3(101~200番)	4781B003	49,000円	—	—
	カードセット・A4(201~300番)	4781B004	49,000円	—	—
	カードセット・A5(301~500番)	4781B005	98,000円	—	—
消耗品	ステイプル・X1	0146C001	5,000円	—	ステイプル針5,000本×3個(ステイプルフィニッシャー・AC1、中綴じフィニッシャー・AC1用)
	ステイプル・Y1	0148C001	2,800円	—	中綴じ針2,000本×2個(中綴じフィニッシャー・AC1用)
	ステイプル・N1	1007B001	15,000円	—	ステイプル針5,000本×3個(ステイプルフィニッシャー・AG1、中綴じフィニッシャー・AG1用)。
	ステイプル・P1	1008B001	14,000円	—	中綴じ針5,000本×2個(中綴じフィニッシャー・AG1用)。
	スタンプインクカートリッジ・C1	1857B001	3,500円	—	ADF用済スタンプユニット用カートリッジ。1個入り。スタンプ可能枚数は、目安として約7,000枚です。

*1 装着時の構成については、担当営業までお問い合わせください。

■用紙価格

推奨用紙については、キヤノンホームページにてご確認ください。

<https://cweb.canon.jp/paper/index.html>



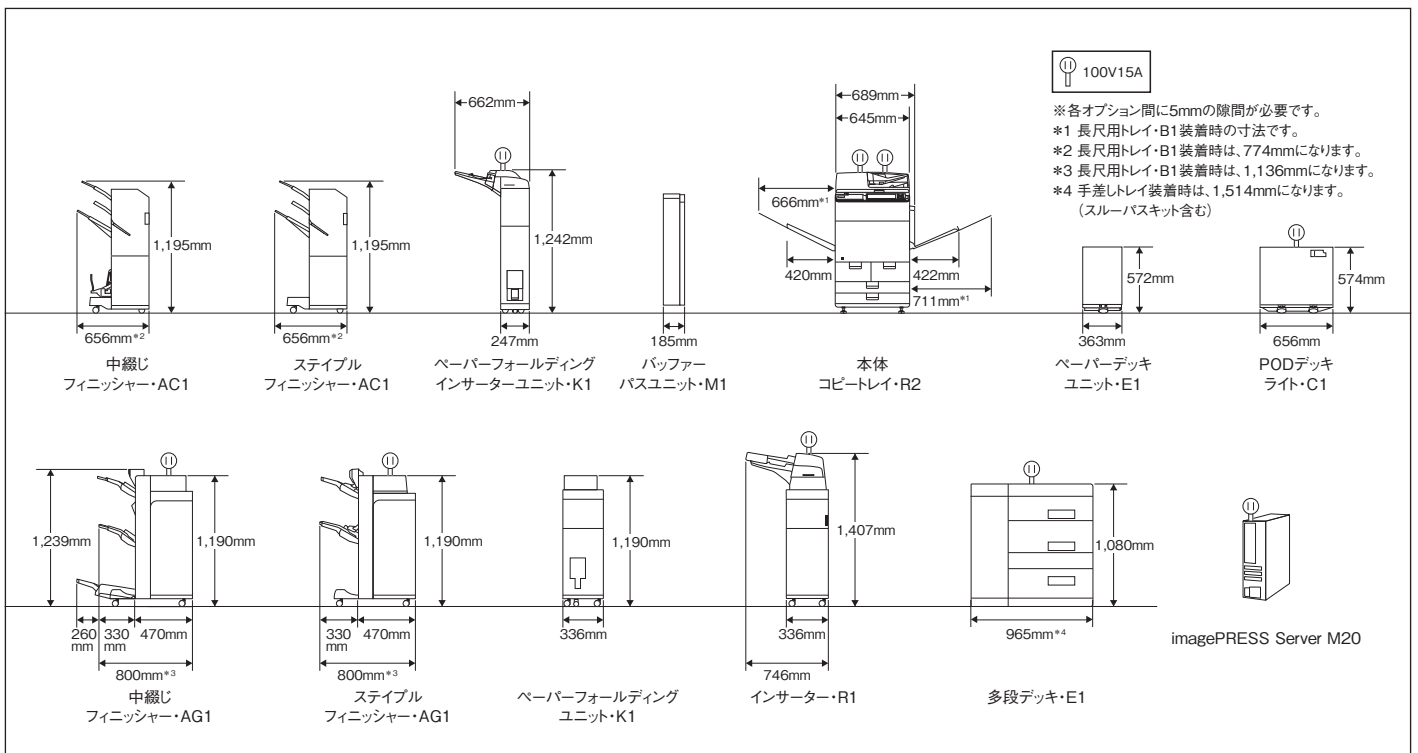
■仕様

キヤノンホームページにてご確認ください。

<https://cweb.canon.jp/ondemand-printer/lineup/imagepress/c270-c265/spec.html>



■寸法



■本体保守サービス

お客様に常に良好な状態で本体をご使用いただくために、以下のような保守サービス制度をご用意しております。

① MG方式(メンテナンス・ギャランティ)

“安心して快適なドキュメント環境を”がメンテナンス・ギャランティ方式の大きな目的です。

感光体(ドラムユニット)をお貸しし、良質なコピーがとれるように点検および部品交換をいたします。

ご要望により、機械調整を行います。トナー・感光体(ドラムユニット)・部品の交換・調整に必要な費用は、MG料金に含まれます。

MG料金 合算基本料金 18,000円/月(税抜き)

月間区間カウント数	カラーコピーカウンター	カラープリントカウンター	カラー長尺加算カウンター	月間区間カウント数	ブラックカウンター	ブラック長尺加算カウンター
1～1,000カウント	40円/カウント	35円/カウント	35円/カウント	1～1,000カウント	7.6円/カウント	7.6円/カウント
1,001～3,000カウント	35円/カウント	30円/カウント	30円/カウント	1,001～5,000カウント	6.6円/カウント	6.6円/カウント
3,001カウント～	30円/カウント	25円/カウント	25円/カウント	5,001カウント～	5.6円/カウント	5.6円/カウント

商品名	保守料金	備考
メモリーミラーリングキット保守料金	2,000円/月	保守料金にはハードウェア障害時の修理及びパーツ代金、システムソフトウェアのバージョンアップ料を含みます。
imagePRESS Server M20保守料金	5,000円/月	

※カウンターは1プリント(コピー、プリントアウトなどを含む)ごとに1カウント進みます。(両面コピー、両面プリントは2カウント進みます。)

※5カウンターの合算料金をご請求いたします。合計金額が合算基本料金に満たない場合は、合算基本料金をご請求いたします。

※オンラインサポートシステムNETEYEによる自動検針時は、各々のカウント数を1%控除いたします。

※契約期間は1年間とし、次年度以降1年単位で自動更新いたします。6年目以降はMG料金が10%アップします。

①カラーコピーカウンター：フルカラーコピー及びモノカラーコピー時にカウント

②カラープリントカウンター：ネットワークインターフェイスを介した外部機器からのカラー出力時及び、ボックス保管文書のカラー出力時にカウント

③ブラックカウンター：ブラックコピー、ネットワークインターフェイスを介した外部機器からのブラック出力時及び、ボックス保管文書のブラック出力時にカウント

④カラー長尺加算カウンター：上記①、②カウントアップ時、用紙の搬送方向の長さが487.7mmを超え、975.4mm以下の用紙出力時にカウント。975.4mmを超える用紙出力時は更に追加でカウント

⑤ブラック長尺加算カウンター：上記③カウントアップ時、用紙の搬送方向の長さが487.7mmを超え、975.4mm以下の用紙出力時にカウント。975.4mmを超える用紙出力時は更に追加でカウント

② SG方式(スポットサービス・ギャランティ)

お客様のご要請により、本体の修理・点検・調整をおこなう保守サービス方式です。

本体の修理・点検・調整ならびにトナー、感光体(ドラムユニット)及び部品の交換に必要な費用はその都度お支払いいただきます。

ご契約締結時にトナー、感光体(ドラムユニット)をお買い上げいただきます。

●補修用性能部品の最低保有期間は、製品の製造打ち切り後7年間です。(補修用性能部品とは、その製品の機能を維持するために必要な部品です。)
●万が一、記憶媒体(SSDなど)に不具合が生じた場合、受信データ、蓄積されたデータ、設定登録されたデータなどが消失することがあります。 大切なデータはPCおよびメディアでの保存運用をお願いいたします。また重要な書面の原本は必ず別途保管運用してください。

■導入オプションサービス

本体の様々な機能をご使用いただくために、導入時の各種サービスをご用意しております。

サービス名称	内容	価格
ドライバーインストール	クライアントPCへのプリンタードライバーソフトのインストール作業	2,500円/件
ユーティリティソフトのインストール	クライアントPCへのユーティリティソフトのインストール作業 ※対象となるソフトウェアによっては対応できない場合がございます	2,500円～
共有フォルダーの作成	本体のデータ送信先となるPC上の共有フォルダーの作成および、本体宛先表への登録作業	10フォルダーまで5,000円
宛先表登録/転送設定登録	電子メール/ファクス/Iファクスの宛先表、受信ファクス転送設定の登録部門IDの登録	合計10件まで2,500円
ホーム画面/タイムライン設定サービス	①ホーム画面の編集作業(レイアウト編集) ②共有ボタン登録・マイボタン登録・ショートカットの登録(作業単位:1ボタンもしくは1ショートカット/件) ③タイムラインの設定	①～③のいずれか1作業毎に1,000円/件
アドバンスドボックス セットアップ作業	アドバンスドボックスを使用する際の初期設定作	2,500円/件
アドバンスドボックス フォルダーの追加	アドバンスドボックス フォルダー作成作業	合計10件まで2,500円
imagePRESS C270/C265 操作説明サービス基本編	電源の入れ方から用紙設定方法など、基本的な操作に関する説明サービス(定員:5名、説明時間:1.5時間) ※本サービスは別途、専用テキストをご購入いただく必要があります	操作説明:15,000円/件 テキスト(1冊):5,400円
imagePRESS C270/C265 操作説明サービスEFI編	「Command Workstation」を用いたジョブ管理や印刷設定など、imagePRESS Server M20に関する操作説明サービス(定員:5名、説明時間:1時間) ※本サービスは別途、専用テキストをご購入いただく必要があります ※imagePRESS Server M20をご利用になられるお客様向けのサービスです	操作説明:10,000円/件 テキスト(1冊):1,100円

●製品の改良のため予告なくデザイン・仕様の変更を行うことがあります。記載の内容は2022年6月現在のものです。 ●WindowsおよびWindows Serverは、米国Microsoft Corporationの、米国、日本およびその他の国における登録商標または商標です。 ●Mac OSは、米国およびその他の国で登録されているApple Inc.の商標です。 ●Adobe、PostScript、PostScript 3およびPostScriptロゴは米国Adobe Systems社の米国およびその他の国における登録商標または商標です。 ●記載の価格には消費税は含まれておりません。本商品、並びに関連する消耗品、サービス役務等につきましては、別途消費税を申し受けますので御了承願います。 ●詳細については、担当セールスにお問い合わせください。