

製品価格一覧表

■本体価格

製品名	商品コード	標準価格	合計	備考
imagePRESS C660 <small>※別途必須選択オプションを選択</small>			5,200,000円	カラー/モノクロ65枚の複合機。 本体、操作部、マルチカラーイメージリーダーユニットのセット。(Adobe純正PostScript3プリンター機能/LIPS Vプリンター機能/Send機能標準装備)*1*2 スターターキットには本体設置作業に必要なインシヤルトナー(C,M,Y,Bk各1本)と設置時のキャリブレーション用純正用紙が同梱されています。
imagePRESS C660series	3239C001	3,500,000円		
(e)imagePRESS C660ライセンス	3247C001	650,000円		
立面操作部・G1	1135C001	500,000円		
マルチカラーイメージリーダーユニット・M2	3241C007	500,000円		
imagePRESS C910シリーズ スターターキット	3588V637	50,000円		

*1 コピー/スキャン機能をご使用されないお客様は、マルチカラーイメージリーダーユニット・M2の代わりにプリンタカバー・H2とオートグラデーションセンサー・A1を装着してください。
 *2 別途、必須選択オプションより、排紙オプションを追加してください。

■必須選択オプション ※いずれかの排紙オプションが必要です。

製品名	商品コード	標準価格	取付料	備考
コピートレイ・R2	0164C002	10,000円	—	本体左側面に取り付ける250枚積載可能な排紙トレイ。*1
ステイブルフィニッシャー・W1	0117C001	750,000円	4,500円	1,000枚+4,000枚(80g/㎡)で最大5,000枚積載。コーナー綴じ(100枚)、ダブル綴じ(100枚)が可能。*1
中綴じフィニッシャー・W1	0118C001	1,050,000円	5,000円	1,000枚+4,000枚(80g/㎡)で最大5,000枚積載。コーナー綴じ(100枚)、ダブル綴じ(100枚)、中綴じ(25枚)が可能。*1
ステイブルフィニッシャー・AC1	3235C001	280,000円	4,500円	最大3,500枚積載。コーナー綴じ(65枚)、ダブル綴じ(65枚)が可能。取付けには、オプション電源・V1が必要です。*1*2
中綴じフィニッシャー・AC1	3236C001	420,000円	5,000円	最大3,500枚積載。コーナー綴じ(65枚)、ダブル綴じ(65枚)、中綴じ(20枚)が可能。取付けには、オプション電源・V1が必要です。*1*2
オプション電源・V1	8493B001	25,000円	—	電源キット。ステイブルフィニッシャー・AC1または中綴じフィニッシャー・AC1装着時に必要です。
大容量スタッカー・H1	0965C002	1,850,000円	4,500円	スタックトレイ2段(3,000枚×2)、アウトプットトレイ200枚で最大6,200枚積載可能。取付けには、電源ケーブル 100V/7Aが必要です。
電源ケーブル 100V/7A	2254V196	6,000円	—	電源ケーブル。大容量スタッカー・H1装着時に必要です。
大容量スタッカーサイドカバー	7168B008	15,000円	—	最終排紙先が大容量スタッカー・H1で終わる場合に必要サイドカバーオプション。

*1 コピートレイ・R2、ステイブルフィニッシャー・W1、中綴じフィニッシャー・W1、ステイブルフィニッシャー・AC1、中綴じフィニッシャー・AC1を同時に装着することはできません。
 *2 ステイブルフィニッシャー・AC1または中綴じフィニッシャー・AC1選択時は、大容量スタッカー・H1および後処理オプションを同時に装着できません。

■本体関連オプション

製品名	商品コード	標準価格	取付料	備考
手差し給紙ユニット・C1	3242C001	60,000円	4,000円	本体右側面に取り付ける250枚給紙可能な手差しトレイ。*1
多段デッキ・D1	4369C001	980,000円	8,500円	最大330.2mm×487.7mmまで、3段(1,500枚×2+2,000枚×1)計5,000枚(80g/㎡)収容可能。*2
スルーバスケット・A1	4372C001	350,000円	5,000円	多段デッキ・D1に手差し給紙ユニット・C1またはPODデッキライトXL・A2を装着する場合に必要なオプション。
PODデッキライト・C1	0163C001	400,000円	7,500円	最大330.2mm×487.7mmまで、3,500枚(80g/㎡)収容可能。取付けには、PODデッキライト取付けキット・B1が必要です。*2
PODデッキライトXL・A2	2575C009	650,000円	10,000円	最大330.2mm×487.7mmの用紙を3,500枚(80g/㎡)、長尺用紙最大330.2mm×762.0mmを1,000枚(80g/㎡)収容可能。取付けには、PODデッキライト取付けキット・B1が必要です。
PODデッキライト取付けキット・B1	1137C001	30,000円	—	PODデッキライト・C1またはPODデッキライトXL・A2装着時に必要なオプション。*3
手差し補助トレイ・D1	3243C001	65,000円	1,500円	手差しトレイ給紙時の斜行補正用オプション。
長尺用トレイ・B1	1228C001	50,000円	2,500円	487.7mm超の長尺用紙を手差しから給紙する場合に必要なオプション。給紙側と排紙側の長尺用延長トレイのセットです。取付けには手差し給紙ユニット・C1、手差し補助トレイ・D1が必要です。
インデックス紙アタッチメント・F1	8930B001	12,000円	—	インデックス紙プリント時に必要。1つは標準構成に含まれます。
封筒搬送キット・F1	8928B001	12,000円	—	本体カセット用封筒アタッチメント。1つは標準構成に含まれます。
封筒搬送キット・H1	4370C001	65,000円	—	多段デッキ・D1用封筒アタッチメント。1段につき1つ必要です。
封筒搬送キット・G1	8929B001	65,000円	—	PODデッキライト・C1/PODデッキライトXL・A2用封筒アタッチメント。
重送検知キット・B1(多段デッキ用)	4371C001	50,000円	2,000円	多段デッキから給紙する用紙の重送を検出。重送した用紙はバージトレイに排出します。取付けには、多段デッキ・D1が必要です。
ジョーガーキット・A1	3237C001	30,000円	2,500円	フィニッシャー排紙時に用紙の紙揃えを行うオプション。取付けには、ステイブルフィニッシャー・AC1または中綴じフィニッシャー・AC1が必要です。
2/4穴パンチャーユニット・A1	0126C002	60,000円	2,000円	ステイブルフィニッシャー・AC1、中綴じフィニッシャー・AC1に装着可能な2穴/4穴パンチャー。
パンチャーユニット・BT1	5738B003	70,000円	2,000円	ステイブルフィニッシャー・W1、中綴じフィニッシャー・W1に装着可能な2穴/4穴パンチャー。
フィニッシャー用長尺排紙トレイ・A1	4166C001	130,000円	2,500円	長尺用紙を最大300枚まで排紙可能な排紙トレイ。取付けには、ステイブルフィニッシャー・W1または中綴じフィニッシャー・W1が必要です。(フィニッシャーの上トレイを取り外して装着)
大容量スタッカー用長尺トレイ・A1	0965C003	40,000円	—	487.7mm超の用紙を大容量スタッカー・H1のトップトレイに排紙する場合に必要なオプション。
EasyLift	5423B001	118,000円	—	大容量スタッカー・H1のオプション。スタッカーからの用紙取り出しを補助する器具です。

製品名		商品コード	標準価格	取付料	備考
後処理	インサーター・N1	0102C001	470,000円	2,000円	表紙および中紙を任意の箇所に挿入するオプション。2段(200枚×2)計400枚(80g/㎡)セット可能。取付けには、インサーターオプションコントローラーキット・A1が必要です。
	インサーターオプションコントローラーキット・A1	0161C001	60,000円	—	インサーター・N1を取付けする際に必要なキット。
	パーフェクトバインダー・E1	0652C001	3,600,000円	10,000円	背表紙を糊付け後、三方断裁するインラインくるみ製本機。*4
	ペーパーフォールディングユニット・J1	0103C001	1,070,000円	3,000円	Z折り、内3つ折り、外3つ折り、4つ折り、2つ折りが可能な紙折りオプション。
	トリマー・F1	1140C001	1,250,000円	10,000円	中とし製本時に用紙の先端をカットするインライン小口断裁機。装着には中綴じフィニッシャー・W1が必要です。
	天地トリマー・A1	2827B001	2,500,000円	2,500円	中とし製本時に用紙の天地をカットし、トリマー・F1と組み合わせる事で三方断裁を可能にする断裁機。装着には中綴じフィニッシャー・W1、トリマー・F1、トリマーコンペア・A1が必要です。
	トリマーコンペア・A1	1140C002	150,000円	—	天地トリマー・A1装着時に必要なオプション。
その他	プリンタカバー・H2	0097C002	10,000円	—	マルチカラーイメージリーダーユニット・M2を装着しない場合に必要。
	オートグラデーションセンサー・A1	8498B001	20,000円	2,000円	プリンタカバー・H2装着時に必要なオプション。
	リーダーヒーターキット・G1	3110B002	8,000円	1,000円	リーダー用ヒーター。紙原稿読み取り部の結露を防止するためのオプション。
	ADFアクセスハンドル・A1	1095B001	18,000円	—	マルチカラーイメージリーダーユニット・M2の開閉を支援するハンドル。
	imagePRESS C7000VP用敷板	2989B001	70,000円	—	荷重分散板、2枚1セット。(1枚あたりの大きさ:幅890mm×奥行き487.5mm×厚さ4mm) パーフェクトバインダー・E1、大容量スタッカー・H1、トリマー・F1、天地トリマー・A1いずれかのオプション装着時は、敷設を推奨します。
	省スペースモニター取付けキット・A2	2353B003	150,000円	2,500円*5	本体操作部を省スペース化するためのキット。取付けには、ペンギンアームが必要です。
	日本フォームサービス ペンギンアームFFP-PA75-C3-FS	1155V494	オープン価格	—	省スペースモニター取付けキット・A2装着時に必要です。

- *1 用紙により連続給紙できない場合があります。
 *2 多段デッキ・D1とPODデッキライト・C1を同時に装着することはできません。
 *3 多段デッキ・D1重連時(スルーバスケット・A1装着時)は不要です。
 *4 別途、インサーター・N1の装着を推奨します。
 *5 既設機への取付けの場合は、10,000円となります。

■ システム関連オプション

製品名		商品コード	標準価格	取付料	備考
スキャン	(e) スキャンソリューション機能拡張キット・F1	3405B038	100,000円	*1	アウトラインPDF生成機能、サーチャブルPDF/XPS生成機能、Office Open XML生成機能を拡張するオプション。
	(e) Reader Extensions PDF拡張キット・F1	0249C002	32,000円	*1	Adobe Reader上でも、注釈や電子署名の付加、変更したファイルの保存などの操作を可能にするPDFファイルの生成機能を拡張するオプション。
	(e) サーチャブルPDF拡張キット・F1	0248C002	50,000円	*1	サーチャブルPDF/XPS生成機能を拡張するオプション。
	(e) スキャンソリューションセキュリティ機能拡張キット・A1	3406B010	100,000円	*1	暗号化PDF生成機能、機器署名PDF生成機能を拡張するオプション。
	(e) ユーザー署名&タイムスタンプ拡張キット・A1	1326B021	160,000円	*1	ユーザー署名PDF/XPS生成機能、タイムスタンプPDF生成機能を拡張するオプション。
セキュリティ	データ消去キット・C1	4002B001	40,000円	*1	HDD残存データの完全消去を行うオプション。
	HDDデータ暗号化/ミラーリングキットE3	3603C001	32,000円	3,500円	HDDミラーリング機能に、HDDデータ暗号化機能を加えたオプション。HDD暗号化は、本製品のハードディスク内に保存されるデータを暗号化することによって、大切なデータが漏洩するリスクを軽減するための機能です。
	オプションHDD(3.5inch/1TB)・M1	8660B001	70,000円	2,500円	HDDデータ暗号化/ミラーリングキット・E3でミラーリング機能を使用するときに必要なオプション。
	リムーバブルHDDキット・AB2	3741B002	98,000円	5,000円	本体に内蔵しているハードディスクを外部に持ち運びするための専用ケースです。ハードディスクを取り外して安全な場所に保管することで、盗難などから大切なデータを守ります。
	(e)暗号化セキュアプリントキット・B1	1337B016	50,000円	*1	Windows/パソコンからの暗号化セキュアプリント機能を拡張するオプション。
	(e) ACCESS MANAGEMENT SYSTEM 拡張キット・B1	1642B018	20,000円	*1	本体UIで使える機能をユーザごとに制限可能にするオプション。
その他	音声ガイドシステムキット・F1	3681B002	70,000円	2,500円	コピー/SEND基本操作画面の音声読み上げを可能にするオプション。
	ウェブブラウザ拡張キット・H1	2738B005	98,000円	*1	本体UIでウェブブラウザ機能を利用可能にするオプション。
	(e) リモートFAX送信キット・A1	3679B010	30,000円	2,500円	リモートFAX機能を利用するクライアント機に必要なオプション。
	USBデバイスポート・A3	8661B001	10,000円	1,500円	本体にICカードリーダーなどを装着可能にするオプション。
マルチメディアリーダー/ライター・A3	8662B001	50,000円	1,500円	SDカード、SDHCカード、CFカード、Micro Drive、Memory Stick、Memory StickProにデータを保存したり、これらのカード内のデータを印刷する際に必要なオプション。※取付けにはUSBデバイスポート・A3が必要です。	

- *1 サービス担当に設定作業を委託する場合は、別途1,500円が必要です。

■管理オプション

製品名	商品コード	標準価格	取付料	備考
コピーカードリーダー・F1	4784B001	30,000円	1,200円	磁気式カードリーダー。
コピーカードリーダー取付けキット・A4	3730B004	5,000円	—	コピーカードリーダー・F1を取付けする際に必要なキット。
カードセット・A1(1~30番)	4781B001	16,200円	—	—
カードセット・A2(31~100番)	4781B002	38,000円	—	—
カードセット・A3(101~200番)	4781B003	49,000円	—	—
カードセット・A4(201~300番)	4781B004	49,000円	—	—
カードセット・A5(301~500番)	4781B005	98,000円	—	—
カードセット・A6(501~1000番)	4781B006	225,000円	—	—

■消耗品価格

製品名	商品コード	標準価格	取付料	備考
グルー・A1	1093B001	55,000円	—	パーフェクトバインダー用糊15kg。
グルー・A2	1093B002	20,000円	—	パーフェクトバインダー用糊5kg。
ステイプル・N1	1007B001	15,000円	—	ステイプル針5,000本×3個(ステイプルフィニッシャー・W1、中綴じフィニッシャー・W1用)。
ステイプル・P1	1008B001	14,000円	—	中綴じ針5,000本×2個(中綴じフィニッシャー・W1用)。
ステイプル・X1	0146C001	5,000円	—	ステイプル針5,000本×3個(ステイプルフィニッシャー・AC1、中綴じフィニッシャー・AC1用)。
ステイプル・Y1	0148C001	2,800円	—	中綴じ針2,000本×2個(中綴じフィニッシャー・AC1用)。

■用紙価格

商品名	サイズ	商品コード	標準価格	入り数	1枚あたりの単価
高白色用紙 GF-C081(81.4g/m ²)	A3	4044B001	11,820円/箱	500枚×3冊/箱	7.88円
	A4	4044B002	9,590円/箱	500枚×5冊/箱	3.83円
高白色用紙 GF-C209(209g/m ²)	A3	4044B007	13,080円/箱	100枚×4冊/箱	32.70円
	A4	4044B008	13,080円/箱	100枚×8冊/箱	16.35円
高白色用紙 GF-C300(300g/m ²)	A3	4044B037	28,980円/箱	250枚×2冊/箱	57.96円
	A4	4044B038	14,490円/箱	250枚×2冊/箱	28.98円

推奨用紙は、キヤノンホームページにてご確認ください。

<https://cweb.canon.jp/paper/index.html>



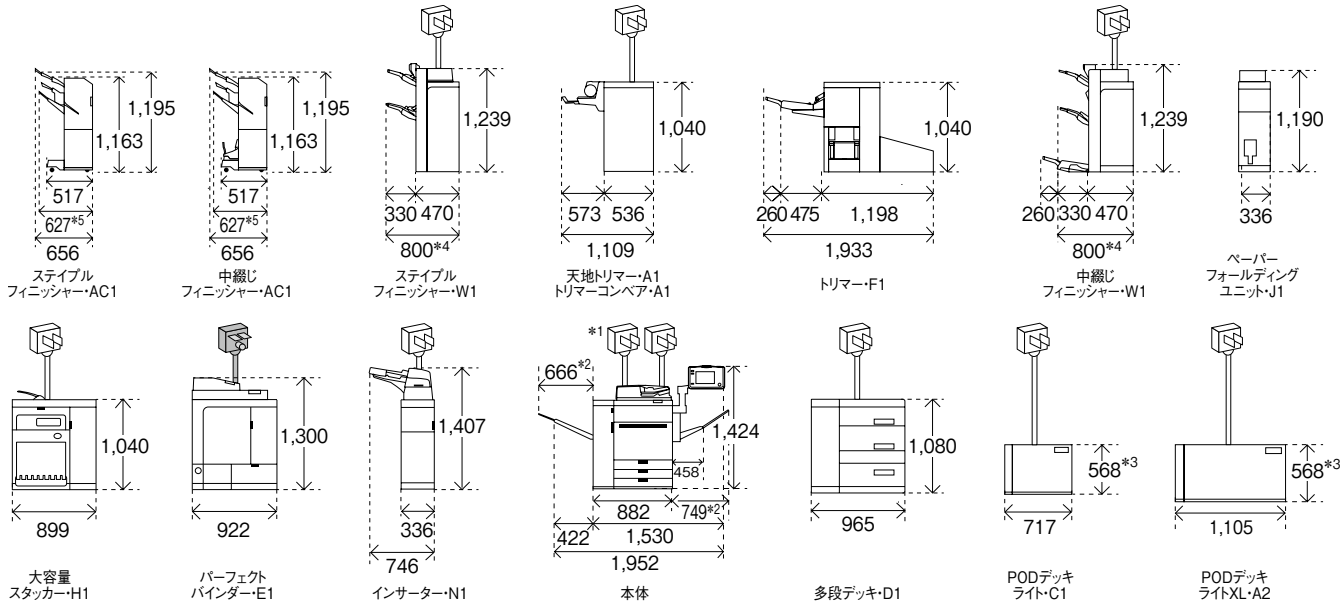
■導入オプションサービス

サービス名称	商品コード	標準価格	内容
imagePRESS C910シリーズ 操作説明サービス基本編*1	662ZZ212	10,000円	電源の入れ方から用紙設定方法など、本体に関する基本的な操作説明を実施するサービスです。(所要時間:1時間)
imagePRESS C910シリーズ 操作説明サービス基本編テキスト	0995B797	2,500円	専用テキストです。(1名分)「imagePRESS C910シリーズ 操作説明サービス基本編」とセットでお申し込みください。
ドライバーインストール	012ZZ984	2,500円/件	クライアントPCへのプリンタードライバーソフトのインストール作業。
ユーティリティソフトのインストール	012ZZ984	2,500円~	クライアントPCへのユーティリティソフトのインストール作業。
共有フォルダーの作成	012ZZ985	10フォルダーまで 5,000円	本体のデータ送信先となるPC上の共有フォルダーの作成および、本体宛先表への登録作業。
メインメニュー/カスタムメニュー作成	293ZZ847	1,000円/件	本体UIのメインメニュー変更作業および、カスタムメニュー作成作業(1ボタン/件)。

*1 本サービスにドライバーインストール・ユーティリティソフトのインストールは含まれません。インストール作業が必要な場合は、別途「ドライバーインストール」「ユーティリティソフトのインストール」をお申し込みください。

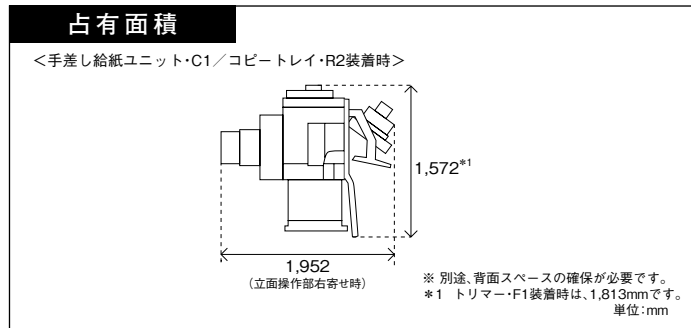
※ 訪問料金を含むサービスと同時お申し込みでない場合は、別途訪問料金が必要です。

機械寸法

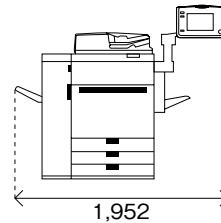


※各オプション間に5mmの隙間が必要です。
 *1 2本の電源プラグは、別々の電源システムのコンセントに接続してください。
 *2 長尺用トレイ・B1装着時の寸法です。
 *3 本体接続時は、572mmになります。
 *4 長尺用トレイ・B1装着時は1,136mm、フィニッシャー用長尺排紙トレイ・A1装着時は1,490mmになります。
 *5 長尺用トレイ・B1装着時は774mmになります。

単位:mm

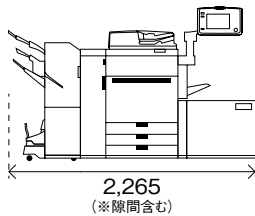


構成01(最小構成)



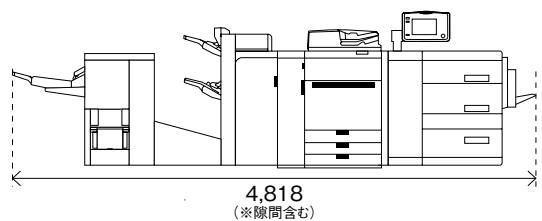
商品名	商品コード	標準価格	取付料
imagePRESS C660series	3239C001	3,500,000円	26,500円
(e)imagePRESS C660 ライセンス	3247C001	650,000円	
立面操作部・G1	1135C001	500,000円	
マルチカラーイメージリーダーユニット・M2	3241C007	500,000円	
手差し給紙ユニット・C1	3242C001	60,000円	
コピートレイ・R2	0164C002	10,000円	—
imagePRESS C910シリーズ スターターキット	3588V637	50,000円	—
本体・オプション計		5,270,000円	30,500円

構成02



商品名	商品コード	標準価格	取付料
imagePRESS C660series	3239C001	3,500,000円	26,500円
(e)imagePRESS C660 ライセンス	3247C001	650,000円	
立面操作部・G1	1135C001	500,000円	
マルチカラーイメージリーダーユニット・M2	3241C007	500,000円	
PODデッキライト・C1	0163C001	400,000円	
PODデッキライト取付けキット・B1	1137C001	30,000円	—
手差し給紙ユニット・C1	3242C001	60,000円	4,000円
中綴じフィニッシャー・AC1	3236C001	420,000円	5,000円
ジョガーキット・A1	3237C001	30,000円	2,500円
オプション電源・V1	8493B001	25,000円	—
imagePRESS C910シリーズ スターターキット	3588V637	50,000円	—
本体・オプション計		6,165,000円	45,500円

構成03



商品名	商品コード	標準価格	取付料
imagePRESS C660series	3239C001	3,500,000円	26,500円
(e) imagePRESS C660ライセンス	3247C001	650,000円	
立面操作部・G1	1135C001	500,000円	
マルチカラーイメージリーダーユニット・M2	3241C007	500,000円	
多段デッキ・D1	4369C001	980,000円	
重送検知キット・B1(多段デッキ用)	4371C001	50,000円	2,000円
スルーバスキット・A1	4372C001	350,000円	5,000円
手差し給紙ユニット・C1	3242C001	60,000円	4,000円
中綴じフィニッシャー・W1	0118C001	1,050,000円	5,000円
トリマー・F1	1140C001	1,250,000円	10,000円
imagePRESS C910シリーズ スターターキット	3588V637	50,000円	—
本体・オプション計		8,940,000円	61,000円

※オプション構成に応じて取付料の追加を推奨します。

■主なオプション仕様

■多段デッキ・D1

用紙サイズ	330mm×483mm、320mm×450mm(SRA3)、A3、B4、A4、A4R、B5、B5R、A5R、ユーザー設定サイズ(139.7mm×182mm~330.2mm×487.7mm)*1、郵便往復はがき、郵便4面はがき、封筒*2*3
用紙坪量*4	52g/m ² ~350g/m ²
給紙容量／給紙枚数	1,500枚×2段+2,000枚×1段(80g/m ²)
電源／最大消費電力	AC 100V、5.8A、50/60Hz共通/約1,000W
大きさ／質量*5	965mm(幅)×800mm(奥行)×1,080mm(高さ)/約176kg
本体接続時の占有寸法*6	2,274mm(幅)×982mm(奥行)

- *1 大容量スタッカー・H1を装着時は、最小サイズが140mm×182mmになります。
- *2 紙種によって使用できない場合があります。
- *3 使用できる封筒の種類は、次のとおりです。
定型:長形3号、洋形長3号、角形2号、COM10 No.10、ISO-C5、DL、Monarch
不定形:6×9インチ、9×12インチ、10×13インチ
- *4 用紙種類により異なります。
- *5 スルーパスキット・A1装着時は、幅1,055mm/重量214kgになります。
- *6 コピートレイ・R2、マルチカラーイメージリーダーユニット・M2、立面操作部・G1装着時。

■PODデッキライト・C1

用紙サイズ	330mm×483mm、320mm×450mm(SRA3)、305mm×457mm、A3、B4、A4、A4R、B5、B5R、A5R、郵便はがき*1、郵便往復はがき、郵便4面はがき、ユーザー設定サイズ(139.7mm×148mm~330.2mm×487.7mm)*2、封筒*1*3*4
用紙坪量*5	52g/m ² ~350g/m ²
給紙容量／給紙枚数	3,500枚(80g/m ²)
電源／最大消費電力	AC 100V、2.4A、50/60Hz共通/約480W
大きさ／質量	717mm(幅)×686mm(奥行)×568mm(高さ)/約76kg
本体接続時の占有寸法*6	2,049mm(幅)×934mm(奥行)

- *1 紙種によって使用できない場合があります。
- *2 大容量スタッカー・H1装着時は、最小通紙可能サイズが140×182mmになります。
- *3 使用できる封筒の種類は、次のとおりです。
定型:長形3号、洋形長3号、角形2号、COM10 No.10、ISO-C5、DL、Monarch
不定形:6×9インチ、9×12インチ、10×13インチ
- *4 10×13インチは、封筒搬送キット・G1なしで使用できます。
- *5 用紙種類により異なります。
- *6 コピートレイ・R2、マルチカラーイメージリーダーユニット・M2、立面操作部・G1装着時。

■PODデッキライトXL・A2

用紙サイズ	330mm×483mm、320mm×450mm(SRA3)、305mm×457mm、A3、B4、A4、A4R、B5、B5R、A5R、郵便はがき*1、郵便往復はがき、郵便4面はがき、ユーザー設定サイズ(139.7mm×148mm~330.2mm×487.7mm、210.0mm×487.8mm~330.2mm×762.0mm)*2、封筒*1*3*4
用紙坪量*5	487.7mm以下:52g/m ² ~350g/m ² 487.7mm超:64g/m ² ~300g/m ²
給紙容量／給紙枚数	487.7mm以下:3,500枚(80g/m ²) 487.7mm超:1,000枚(80g/m ²)
電源／最大消費電力	AC 100V、2.4A、50/60Hz/約480W
大きさ／質量	1,105mm(幅)×686mm(奥行)×574mm(高さ)/約113kg
本体接続時の占有寸法*6	2,419mm(幅)×934mm(奥行)

- *1 紙種によって使用できない場合があります。
- *2 大容量スタッカー・H1装着時は、最小通紙可能サイズが140×182mmになります。
- *3 使用できる封筒の種類は、次のとおりです。
定型:長形3号、洋形長3号、角形2号、COM10 No.10、ISO-C5、DL、Monarch
不定形:6×9インチ、9×12インチ、10×13インチ
- *4 10×13インチは、封筒搬送キット・G1なしで使用できます。
- *5 用紙種類により異なります。
- *6 コピートレイ・R2、マルチカラーイメージリーダーユニット・M2、立面操作部・G1装着時。

■インデックス紙アタッチメント・F1

用紙サイズ	A4/LTR
給紙容量	高さ60mm(300~400枚相当)
質量	約0.1kg

■手差し給紙ユニット・C1

用紙サイズ	330mm×483mm、320mm×450mm(SRA3)、305mm×457mm、A3、B4、A4、A4R、B5、B5R、A5R、郵便はがき*1、郵便往復はがき、郵便4面はがき、ユーザー設定サイズ(100mm×148mm~330.2mm×487.7mm)*2、封筒*1*3
用紙坪量*4	52g/m ² ~350g/m ²
給紙容量／給紙枚数	250枚(80g/m ²)*5

- *1 紙種によって使用できない場合があります。
- *2 大容量スタッカー・H1装着時は、最小通紙可能サイズが140×182mmになります。
- *3 使用できる封筒の種類は、次のとおりです。
定型:長形3号、洋形長3号、角形2号、COM10 No.10、ISO-C5、DL、Monarch
不定形:6×9インチ、9×12インチ、10×13インチ
- *4 用紙種類により異なります。
- *5 用紙により連続給紙できない場合があります。

■長尺用トレイ・B1

用紙サイズ	100mm×148mm~330.2mm×487.7mm、210.0mm×487.8mm~330.2mm×1,300mm*1
用紙坪量*2	487.7mm超:64g/m ² ~300g/m ² 762.0mm超:106g/m ² ~300g/m ²
給紙容量／給紙枚数	1枚
排紙容量／排紙枚数	100枚*3

- *1 送り長さ762mm以上の場合は、手で支える必要があります。
- *2 用紙種類により異なります。
- *3 装着する排紙オプションにより異なります。
- * 解像度は600dpiに限ります。
- * ページ印字、部数印字、スタンプ機能は非対応です。

■封筒搬送キット・F1

封筒種類	【定型】長形3号、洋形長3号、COM10、No.10、DL、Monarch 【不定形】6×9インチ
積載可能枚数(高さ)	50枚
質量	約30g

■封筒搬送キット・H1

封筒種類	【定型】長形3号、洋形長3号、角形2号、COM10、No.10、ISO-C5、DL、Monarch 【不定形】6×9インチ、9×12インチ
積載可能枚数(高さ)	【上段/中段】 長形3号、洋形長3号、角形2号:50mm*1 【下段】 長形3号、洋形長3号、角形2号:100mm*1
質量	約1.2kg

- *1 封筒の構造がサイド貼り/カマス貼りの場合は20mm。

■封筒搬送キット・G1

封筒種類	【定型】長形3号、洋形長3号、角形2号、COM10、No.10、ISO-C5、DL、Monarch 【不定形】6×9インチ、9×12インチ
積載可能枚数(高さ)	長形3号:160mm*1 洋形長3号、角形2号:100mm*2
質量	約1.5kg

- *1 封筒の構造がサイド貼りの場合は100mm。
- *2 封筒の構造がサイド貼り/カマス貼りの場合は45mm。

■コピートレイ・R2

トレイ容量	250枚(80g/m ²)
大きさ／質量	422mm(幅)×382mm(奥行)×175mm(高さ)/約1.2kg
本体接続時の占有寸法*1	1,952mm(立面操作部・G1最右部まで)×982mm(奥行)

- *1 マルチカラーイメージリーダーユニット・M2、立面操作部・G1装着時。

■インサーター・N1

用紙サイズ	330mm×483mm、320mm×450mm(SRA3)、305mm×457mm、A3、B4、A4、A4R、B5、B5R、ユーザー設定サイズ(182mm×182mm~330.2mm×487.7mm)
用紙坪量	52g/m ² ~300g/m ²
給紙容量／給紙枚数	上段/下段:200枚(80g/m ²)×2
電源／最大消費電力	AC 100V、1.0A、50/60Hz共通/約120W
大きさ／質量	746mm(幅)×793mm(奥行)×1,407mm(高さ)/約61kg
本体接続時の占有寸法*1	2,676mm(立面操作部・G1最右部まで)×982mm(奥行)

- *1 マルチカラーイメージリーダーユニット・M2、立面操作部・G1、ステイブルフィニッシャー・W1または中綴じフィニッシャー・W1装着時。

■大容量スタッカー・H1

用紙サイズ*1	330mm×483mm、320×450mm(SRA3)、305mm×457mm、A3、B4、A4、A4R、B5、B5R、A5R、ユーザー設定サイズ(140mm×182mm~330.2mm×1,300mm*2)
用紙坪量	52g/m ² ~350g/m ²
トレイ容量(80g/m ²)	スタック部トレイ 3,000枚×2 排紙トレイ 140mm×182mm~330.2mm×762mm:200枚 210mm×762mm~330.2mm×1,300mm:100枚
電源／最大消費電力	AC 100V、15A、50/60Hz共通/300W以下
大きさ／質量	899mm(幅)×745mm(奥行)×1,040mm(高さ)/約120kg

- *1 大容量スタッカー・H1装着時は、本体通紙可能最小サイズが140×182mmになります。(封筒含む)
- *2 スタック部トレイへ排紙時は、487.7mmまでになります。487.7mm超の長尺紙を排紙トレイに排紙する場合は、大容量スタッカー用長尺トレイ・A1が必要です。

■ペーパーフォールディングユニット・J1

用紙サイズ	[Z折り]A3/B4/A4R [C折り、外3つ折り、内3つ折り、2つ折り、4つ折り]A4R
用紙坪量	[Z折り、C折り、外3つ折り、内3つ折り、2つ折り] 52g/m ² ~105g/m ² [4つ折り]52g/m ² ~90g/m ²
用紙種類	薄紙2(52g/m ² ~63g/m ²)、薄紙1(64g/m ² ~79g/m ²)、 普通紙1(80g/m ² ~90g/m ²)、普通紙2(91g/m ² ~105g/m ²)、 色紙、再生紙、コート紙
電源／最大消費電力	フィニッシャーより供給／約150W
大きさ／質量	336mm(幅)×793mm(奥行)×1190mm(高さ)／約71kg
本体接続時の占有寸法*1	2,676mm(立面操作部・G1最右部まで)×982mm(奥行)

*1 マルチカラーイメージリーダーユニット・M2、立面操作部・G1、ステイブルフィニッシャー・W1または中綴じフィニッシャー・W1装着時。

■パーフェクトバインダー・E1

製本方法	くるみ製本	
断裁方法	束回転方式3方向または1方向(小口)カット(断裁なし可)	
製本サイズ*1(三方断裁後)	幅:203mm~297mm 長さ:138mm~216mm	
製本厚さ	約1mm~25mm(表紙含まず)	
断裁範囲	天地:13mm~79mm、小口:6.5mm~49.5mm	
本文／挿入紙	枚数	坪量52g/m ² ~63g/m ² 紙:30~200枚(製本厚さ25mm以下) 坪量64g/m ² ~80g/m ² 紙:10~200枚(製本厚さ25mm以下) 坪量81g/m ² ~105g/m ² 紙:10~150枚(製本厚さ25mm以下) 坪量106g/m ² ~163g/m ² 紙:1~10枚(挿入紙のみ)
	サイズ	幅:257.0mm~320.0mm 長さ:182.0mm~228.6mm A4、B5、特A4(226mm×310mm)、SRA4(225mm×320mm)
	坪量*2	52g/m ² ~163g/m ²
表紙	枚数	1枚
	サイズ	幅:257.0mm~330.2mm 長さ:364.0mm~487.7mm A3、B4、SRA3(320mm×450mm)
	坪量*3	90g/m ² ~300g/m ²
電源／最大消費電力	AC 200V、3.0A、50/60Hz共通/約630W	
大きさ*4／質量	922mm(幅)×791mm(奥行)×1,300mm(高さ)／約308kg	

- *1 仕上がりサイズ微調整により、幅(天地)±1mm、長さ(小口)±0.5mmの調整が可能です。
- *2 用紙の種類や印字画像によっては落丁などが起こる場合があります。その場合、用紙や印字画像を変更していただく場合があります。
- *3 坪量251g/m²以上の用紙を表紙として使用する場合は、横目の用紙を使用してください。
- *4 本体背面のコネクタおよび電源コード部の大きさは含まれていません。

■ステイブルフィニッシャー・W1 / 中綴じフィニッシャー・W1

用紙サイズ	330mm×483mm、320mm×450mm(SRA3)、305mm×457mm、A3、B4、A4、A4R、B5、B5R、A5R、郵便はがき、郵便往復はがき、郵便4面はがき、ユーザー設定サイズ(100mm×148mm~330.2mm×487.7mm)*1、封筒	
用紙坪量	52g/m ² ~350g/m ²	
トレイA(上段)	仕上げ設定なし(ノンソート)・ソート・グループ [330mm×483mm、320mm×450mm(SRA3)、305mm×457mm、A3、B4、A4、A4R、B5、B5R、A5R]高さ147mm以下、または1,000枚※325g/m ² ~350g/m ² はサイズ問わず200枚 [Z折り(ペーパーフォールディングユニット・J1装着時のみ)] 最大30枚(1部につき10枚まで) [2つ折り(ペーパーフォールディングユニット・J1装着時のみ)] 50枚	
	仕上げ設定なし(ノンソート)・ソート・グループ 大量積載モードが「OFF」の場合 [A4、B5]高さ285mm以下、または2,000枚 [330mm×483mm、320mm×450mm(SRA3)、305mm×457mm、A3、B4、A4R、B5R]高さ147mm以下、または1,000枚 ※325g/m ² ~350g/m ² はA4以下は400枚、A4以上は200枚 大量積載モードが「ON」の場合*3 [A4、B5]高さ490mm以下、または4,000枚 [A4R、B5R]高さ285mm以下、または2,000枚 [A3、B4]高さ216mm以下、または1,500枚 [330mm×483mm、320mm×450mm(SRA3)、305mm×457mm] 高さ147mm以下、または1,000枚 ※325g/m ² ~350g/m ² はA4以下は400枚、A4以上は200枚	
トレイ容量*2	トレイB(下段) 仕上げ設定なし(ノンソート)・ソート・グループ 大量積載モードが「OFF」の場合 [A4、B5]高さ285mm以下、または2,000枚 [330mm×483mm、320mm×450mm(SRA3)、305mm×457mm、A3、B4、A4R、B5R]高さ147mm以下、または1,000枚 ※325g/m ² ~350g/m ² はA4以下は400枚、A4以上は200枚 ステイブル [A4、B5]3,000枚/200部(高さ490mm相当) [A4R、B5R]2,000枚/200部(高さ285mm相当) [A3、B4]1,500枚/200部(高さ216mm相当) [Z折り(ペーパーフォールディングユニット・J1装着時のみ)] 最大30枚(1部につき10枚まで) [2つ折り(ペーパーフォールディングユニット・J1装着時のみ)] 50枚	
シフト可能サイズ	トレイA(上段)	A3、B4、A4、A4R、B5、B5R、A5、A5R、305×457mm、ユーザー設定サイズ(139.7mm×182mm~314.8mm×457.2mm)
	トレイB(下段)	A3、B4、A4、A4R、B5、B5R、305×457mm、ユーザー設定サイズ(182mm×182mm~314.8mm×457.2mm)

ステイブル	枚数*4	[A4、B5]100枚(80g/m ²) [A3、B4、A4R、B5R]50枚(80g/m ²)
	位置	【コーナーステイブル】A3、B4、A4、A4R、B5、ユーザー設定サイズ(210mm×182mm~297mm×432mm) 【ダブルステイブル】A3、B4、A4、A4R、B5、B5R、ユーザー設定サイズ(182mm×182mm~297mm×432mm)
	中綴じ*5	【中綴じ可能枚数】25枚(80g/m ²)表紙1枚含む*4 【未綴じ折り可能枚数】5枚(80g/m ²)*4 【サイズ】330mm×483mm、320mm×450mm(SRA3)、305mm×457mm、A3、B4、A4R、ユーザー設定サイズ(210mm×279.4mm~330.2mm×487.7mm) 【表紙の厚さ】164g/m ² 以上、かつ本文以上の坪量*4
電源／最大消費電力	AC 100V、10A、50/60Hz共通/500W以下	
大きさ／質量	800mm(幅)×792mm(奥行)×1,239mm(高さ) / ステイブルフィニッシャー・W1:約130kg 中綴じフィニッシャー・W1:約180kg	
本体接続時の占有寸法*6	2,335mm(立面操作部・G1最右部まで)×982mm(奥行)	

- *1 長尺用トレイ・B1またはフィニッシャー用長尺排紙トレイ・A1を取り付けている場合には、100mm×148mm~330.2mm×1,300mmになります。なお、長尺用紙はトレイAへの排紙のみ行えます。
- *2 A4またはB5の用紙を約2,000枚以上積載する場合は、トレイB→トレイAの順序で排紙してください。
- *3 用紙の種類によって、積載可能な高さが変わります。
- *4 用紙の種類や厚さによって異なります。
- *5 中綴じフィニッシャー・W1のみ対応。
- *6 マルチカラーイメージリーダーユニット・M2、立面操作部・G1装着時。

■パンチャーユニット・BT1

用紙サイズ	[2穴]A3、B4、A4、A4R、B5、B5R、ユーザー設定サイズ(182mm×182mm~297mm×432mm)*1 [4穴]A3、B4、A4、B5、ユーザー設定サイズ(257mm×182mm~297mm×432mm)
用紙坪量	52g/m ² ~300g/m ² (コート紙の場合は209g/m ² まで)
パンチ穴数／穴径	2穴/4穴:6.5mm
パンチ間隔	80mm
パンチ肩受け容量	約6,000枚(80g/m ²)*2
電源／最大消費電力	フィニッシャーより供給
大きさ／質量	フィニッシャーに内蔵/約3kg

- *1 幅182.0~203.0mmは長さ257.0~270.0mmのみ可能です。
- *2 お使いの環境・紙種・坪量によって異なる場合があります。

■フィニッシャー用長尺排紙トレイ・A1

トレイ容量	[487.8mm~762.0mm]300枚(64g/m ² ~150g/m ²)、150枚(151g/m ² ~300g/m ²) [762.1mm~1300mm]10枚
質量	約3kg

■トリマー・F1

断裁	【枚数*1】50枚(80g/m ²)、48枚(80g/m ²)+2枚(300g/m ²) 【サイズ】A4R、A3、SRA3(320mm×450mm)、B4、ユーザー設定サイズ(210mm×279.4mm~330.2mm×487.7mm) 【切り肩受け容量】5,000枚(搬送方向横目、切り幅20mm、A4サイズ80g/m ²)
排紙トレイ容量	15冊(冊子サイズA4、20枚80ページ、80g/m ²)、コンティニューアスラン対応
電源／最大消費電力	フィニッシャーより供給/300W以下
大きさ／質量	1,933mm(幅)×790mm(奥行)×1,040mm(高さ)／約173kg

- *1 用紙の種類や厚さによって異なります。

■天地トリマー・A1

断裁	【枚数*1】50枚(80g/m ²)、48枚(80g/m ²)+2枚(300g/m ²) 【サイズ】A4R、A3、SRA3(320mm×450mm)、B4、ユーザー設定サイズ(210mm×279.4mm~330.2mm×487.7mm)
排紙トレイ容量	30冊(冊子サイズA4、20枚80ページ、80g/m ²)
電源／最大消費電力	AC 100V、4.5A、50/60Hz共通/440W以下
大きさ／質量	536mm(幅)×770mm(奥行)×1,040mm(高さ)／約145kg

- *1 用紙の種類や厚さによって異なります。

■ステイブルフィニッシャー・AC1 / 中綴じフィニッシャー・AC1

用紙サイズ	330mm×483mm、320mm×450mm(SRA3)、305mm×457mm、A3、B4、A4、A4R、B5、B5R、A5R、郵便はがき、郵便往復はがき、郵便4面はがき、ユーザー設定サイズ(100mm×148mm~330.2mm×487.7mm)*1、封筒	
用紙坪量	トレイA(上段)	52g/m ² ~256g/m ² *2
	トレイB(中段)	52g/m ² ~256g/m ² *2
	トレイC(下段)	52g/m ² ~350g/m ²

トレイ容量	トレイA (上段)	仕上げ設定なし(ノンソート)・ソート・グループ 【A4、B5、A5、A5R】高さ47mm以下、または250枚 【330mm×483mm、320mm×450mm(SRA3)、305mm×457mm、 A3、B4、A4R、B5R】高さ24mm以下、または125枚
	トレイB (中段)	仕上げ設定なし(ノンソート)・ソート・グループ 【A4、B5、A5、A5R】高さ47mm以下、または250枚 【330mm×483mm、320mm×450mm(SRA3)、305mm×457mm、 A3、B4、A4R、B5R】高さ24mm以下、または125枚
	トレイC (下段)	仕上げ設定なし(ノンソート)・ソート・グループ 【A4、B5、A5R】高さ423mm以下、または3,000枚*3 【330mm×483mm、320mm×450mm(SRA3)、305mm×457mm、 A3、B4、A4R、B5R、A5】高さ216mm以下、または1,500枚 ステイブル 【A4、B5】3,000枚/200部 【A3、B4、A4R】1,500枚/100部
シフト可能 サイズ	トレイA (上段)	A3、B4、A4、B5
	トレイB (中段)	
	トレイC (下段)	A3、B4、A4、A4R、B5
ステイブル	枚数*4	コーナーステイブル、ダブルステイブル 【A4、B5】65枚(80g/m ²) 【A3、B4、A4R】40枚(80g/m ²) ※コート紙の場合はサイズ問わず2枚 マニュアルステイブル 65枚(80g/m ²)
	位置/サイズ	コーナーステイブル、ダブルステイブル A3、B4、A4、A4R、B5
	中綴じ*5	【中綴じ可能枚数】20枚(80g/m ²)表紙1枚含む*4 【未綴じ折り可能枚数】3枚(80g/m ²)*4 【サイズ】A3、B4、A4R、305mm×457mm、ユーザー設定サイズ (210mm×279.4mm~304.8mm×457.2mm)
針なし 綴じ*7	最大 綴じ枚数	【52g/m ² ~64g/m ² 】5枚 【65g/m ² ~81.4g/m ² 】4枚 【81.5g/m ² ~105g/m ² 】3枚
	可能サイズ	A3、A4
	用紙	薄紙(52g/m ² ~63g/m ²)、普通紙(64g/m ² ~105g/m ²)、色紙、再生紙
	綴じ位置	左上1か所綴じ
電源/最大消費電力	本体より供給	
大きさ/質量	527mm(幅)×623mm(奥行)×1,099mm(高さ)/ ステイブルフィニッシャー・AC1:約35kg 中綴じフィニッシャー・AC1:約58kg	
本体接続時の占有寸法*8	2,191mm(立面操作部・G1最右部まで)×982mm(奥行)	

- *1 長尺用トレイ・B1を取り付けている場合には、100mm×148mm~330.2mm×1,300mmになります。なお、長尺用紙はトレイCへの排紙のみ行えます。
- *2 薄紙(52g/m²~59g/m²)の両面、及びコート紙(85g/m²~105.9g/m²)を除く。
- *3 薄紙(52g/m²~59g/m²)の場合は、高さ216mm以下、または1,500枚になります。
- *4 用紙の種類や厚さによって異なります。
- *5 中綴じフィニッシャー・AC1のみ対応。
- *6 針を使わないため、用紙や環境により綴じ力に差が出る場合があります。また、針を使用するホチキスと同等の保持力はありません。
- *7 マルチカラーイメージリーダーユニット・M2、立面操作部・G1装着時。

■2穴/4穴パンチャーユニット・A1

用紙サイズ	【2穴】A3、B4、A4、A4R、B5、B5R、A5 【4穴】A3、A4
用紙坪量	52g/m ² ~256g/m ²
パンチ穴数/穴径	2穴/4穴:6.5mm
パンチ間隔	80mm
パンチ屑受け容量*1	【2穴】約10,000枚(68g/m ²) 【4穴】約5,000枚(80g/m ²)
電源/最大消費電力	本体より供給
大きさ/質量	フィニッシャーに内蔵/約2.3kg

- *1 お使いの環境・紙種・坪量によって異なる場合があります。

■ジョガーキット・A1

用紙サイズ	【ノンソート】A3、B4、A4R、A4、B5R、B5 【シフトソート】A3、B4、A4R、A4、B5
用紙坪量	【ノンソート】52g/m ² ~300g/m ² 【シフトソート】52g/m ² ~256g/m ²
シフト量	【A3、B4、A4R、A4、B5】20mm 【A4R】17mm
電源/最大消費電力	本体より供給
大きさ/質量	フィニッシャーに取付け

■保守サービス

お客様に常に良好な状態で本体をご使用いただくために、以下のような保守サービス制度をご用意しております。

① MG方式(メンテナンス・ギャランティ)

“安心して快適なドキュメント環境を”がメンテナンス・ギャランティ方式の大きな目的です。

感光体(ドラムユニット)をお貸しし、良質なコピーがとれるように、点検および部品交換をいたします。

ご要望により、機械調整を行います。トナー・感光体(ドラムユニット)・部品の交換・調整に必要な費用は、MG料金に含まれます。

MG料金

月間区間カウント数	カラーコピーカウンター	カラープリントカウンター	ブラックカウンター	カラー長尺加算カウンター	ブラック長尺加算カウンター	備 考
1~10,000カウント	30.0円/カウント	25.0円/カウント	5.6円/カウント	25.0円/カウント	5.6円/カウント	合算基本料金 84,000円/月(税別) 用紙代は含まれません。
10,001~15,000カウント	25.0円/カウント	20.0円/カウント	5.6円/カウント	20.0円/カウント	5.6円/カウント	
15,001カウント~	20.0円/カウント	15.0円/カウント	4.6円/カウント	15.0円/カウント	4.6円/カウント	

商品名	保守料金	備 考
HDDデータ暗号化/ミラーリングキット・E3 保守料金	2,000円/月	保守料金にはハードウェア障害時の修理及びパーツ代金、システムソフトウェアのバージョンアップ料を含みます。
大容量スタッカー・H1 保守料金	7,000円/月	
パーフェクトバインダー・E1 保守料金	25,000円/月	
トリマー・F1 保守料金	7,000円/月	
天地トリマー・A1 保守料金	12,000円/月	

※カウンターは1プリント(コピー、プリントアウトなどを含む)ごとに1カウント進みます。(両面コピー、両面プリントは2カウント進みます。)

※5カウンターの合算料金をご請求いたします。合計金額が合算基本料金に満たない場合は、合算基本料金をご請求いたします。

※オンラインサポートシステムNETEYEによる自動検針時は、各々のカウント数を1%控除いたします。

※契約期間は1年間とし、次年度以降1年単位で自動更新いたします。6年目以降はMG料金が10%アップします。

①カラーコピーカウンター :フルカラーコピー及びモノカラーコピー時にカウント

②カラープリントカウンター :ネットワークインターフェイスを介した外部機器からのカラー出力時及び、ボックス保管文書のカラー出力時にカウント

③ブラックカウンター :ブラックコピー、ネットワークインターフェイスを介した外部機器からのブラック出力時及び、ボックス保管文書のブラック出力時にカウント

④カラー長尺加算カウンター :上記①、②カウントアップ時、用紙の搬送方向の長さが487.7mmを超え、975.4mm以下の用紙出力時にカウント。975.4mmを超える用紙出力時は更に追加でカウント

⑤ブラック長尺加算カウンター:上記③カウントアップ時、用紙の搬送方向の長さが487.7mmを超え、975.4mm以下の用紙出力時にカウント。975.4mmを超える用紙出力時は更に追加でカウント

② SG方式(スポットサービス・ギャランティ)

お客様のご要望により、imagePRESS C660本体の修理・点検・調整をおこなう保守サービス方式です。

本体の修理・点検・調整ならびにトナー、感光体(ドラムユニット)及び部品の交換に必要な費用はその都度お支払いいただきます。

ご契約締結時にトナー、感光体(ドラムユニット)をお買い上げいただきます。

- 補修用性能部品の最低保有期間は、製品の製造打切り後7年間です。(補修用性能部品とは、その製品の機能を維持するために必要な部品です。)
- 万が一、記憶媒体(HDDなど)に不具合が生じた場合、受信データ、蓄積されたデータ、設定登録されたデータなどが消失することがあります。大切なデータはPCおよびメディアでの保存運用をお願いいたします。また重要な書面の原本は必ず別途保管運用してください。

■搬入設置料

機 種	搬入手配料金	設置料金	備 考
imagePRESS C660	38,000円	26,500円	記載の料金は新規搬入・設置設定作業において、適切なスペースが確保されており、かつ搬入経路に階段/段差が存在しない場合の標準的な料金です。 ※設置料金には、標準構成及びPSマルチキット・F1の設置・設定料金を含みます。また、下記オプションを含む場合、別途搬入手配料金が必要です。 パーフェクトバインダー・E1:40,000円/大容量スタッカー・H1:22,500円/トリマー・F1:25,000円/天地トリマー・A1:22,500円

- 時間指定して搬入作業を依頼する場合、搬入手配料金は57,000円となります。
時間指定した場合も、配送状況によっては指定された時間通りに搬入できない場合がございます。予めご了承ください。
- 休日/時間外での作業、遠隔地作業、特殊作業(クレーン使用など)、下見作業などは別途料金が必要となります。
- 納品/引揚げの際、搬入/搬出経路に段差や階段がある場合は、搬入/搬出ごとに別途階段作業料金が必要となります。
- 使用済み製品の引揚げを伴う場合は、設置場所から回収車両への積載場所まで搬出・移動させる作業費として「搬出撤去費」が必要となります。
※詳細はご購入先にご確認ください。