

カメラ一体型リモートコントロール パン・チルトヘッド

BU-42H/BU-47H

- 小型・軽量のカメラ一体型リモート雲台
- 高精細・高解像のフルHD映像出力
- HD-SDI出力をはじめとする多彩なインターフェイス
- 高性能18倍オートフォーカスレンズ搭載
- 既存雲台システムとの高い互換性



製品名		BU-42H	BU-47H
カメラ・レンズ部	撮影素子	1/3型 3CMOS	
	有効画素数	約207万画素	
	ズーム倍率	光学18倍(デジタルエクステンダー1.5倍)	
	焦点距離	4.1~73.8mm(2/3型サイズ換算:7.4~134mm)	
	フォーカス	AUTO、マニュアル	
	防振機能	光学シフト式	
	最低被写体照度	0.08ルクス(60i、F1.6、ゲイン33dB、シャッタースピード1/4秒)	
	IRIS	AUTO、マニュアル	
	シャッター速度	1/4、1/15、1/60、1/100、1/1000	
	ゲイン	AUTO、0dB、6dB、12dB、18dB、21dB*、33dB *OP-450のみ	AUTO、0dB、6dB、12dB、18dB、21dB*、33dB *OP-300は未対応
	NDフィルター	1/1、1/16、1/64(3ポジ)	1/1、1/4、1/16、1/64(4ポジ)
	ホワイトバランス	AUTO、セット	
	画質調整	マスターペDESTAL、R-ゲイン、B-ゲイン、R-ブラック、B-ブラック	ホワイトバランス、マスターペDESTAL、R-ゲイン、B-ゲイン、G-ゲイン*、色相*、マスターブラック(R/G*/B)、セットアップレベル*、ガンマ*、ニー*、シャープネス*、ニーアパーチャー*、スキンティテール*、カラーマトリックス*、水平ティテール周波数* *OP-300は未対応
	ECU機能	有(U-4プロトコル/OP-450のみ)	無
GEN LOCK位相調整	調整範囲:約±0.4H		
撮影モード	AUTO、マニュアル		
パン・チルト部	動作角度	パン340°、チルト+30°~50°	
	動作速度	パン0.5°~25°/s、チルト0.3°~20°/s	
	静止精度	±10'以下	
	ワイパー	あり	
	ウォッシャー	制御端子あり(台座部)	
	MIC入力	あり(台座部)	
	レセプタクル	マルチコネクター、SDI	DC、制御、SDI、SDコンポジット、GEN LOCK、AUX
	映像・音声出力	・HD/SD-SDI(エンベデッドオーディオ) BNC1系統(レセプタクル部)最大ケーブル長70m(5C-FB相当) ・SDアナログコンポジット BNC1系統(BU-42H:中継BOX部、BU-47H:レセプタクル部)	
	GEN LOCK入力	BNC(中継BOX部)(3値/BB) 最大ケーブル長300m(マルチ)	BNC(レセプタクル部)(3値/BB) 最大ケーブル長400m(3C-2V相当)
	動作温度	-15~40°C(湿度90%以下、結露なき事)	
	動作環境	屋内外兼用	
耐風速	0~25m/s 正常動作		
	25~35m/s 動作可能		
	36~60m/s 正常復帰動作可能		
騒音	NC55以下		
電源	AC100~240V(80W)	DC10.5~15V(80W)	
防塵・防水性能	IP45		
質量	約17kg		



INNOVATION

In TV Optics Since 1958

Toward 100 years anniversary

■ ECU (Engine Control Unit) 機能

用途やユーザーの好みに応じて、より細かな画質調整が可能です。
(BU-42HにおいてOP-450との組み合わせ時のみ)

ガンマ	シャープネス	HV バランス	スキンドテール
ブラックガンマ	シャープネス	リミット	セレクトティブ NR
マスター ベDESTAL	シャープネス	セレクト	ローキー サチュレーション
ニー	ニー	アパーチャー	カラー マトリックス
セットアップ	輝度適応	シャープネス	カラー ゲイン
100 クリップ	コアリング	レベル	色相
シャープネス レベル	輝度適応	コアリング	ホワイトバランス
シャープネス 水平帯域		NR	カラー コレクション

■ レセプタクル部

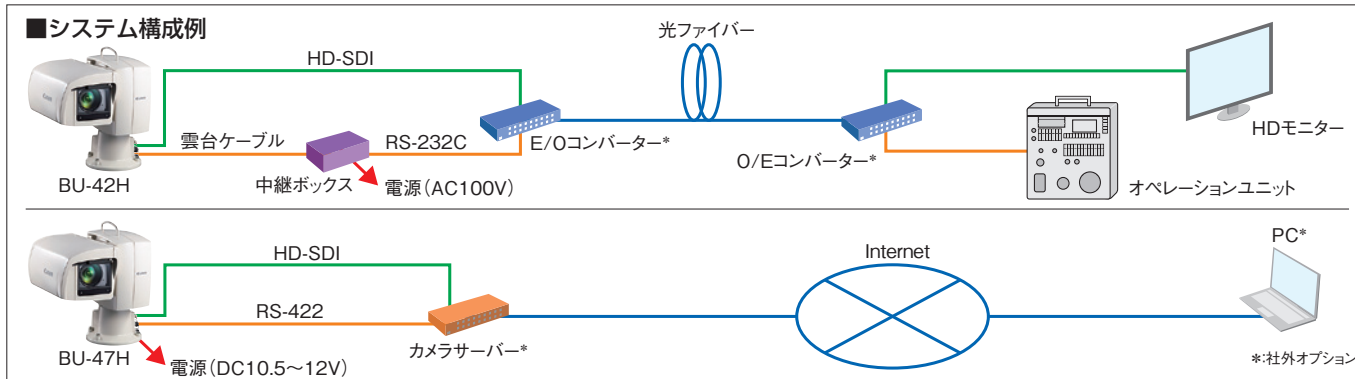
BU-42H



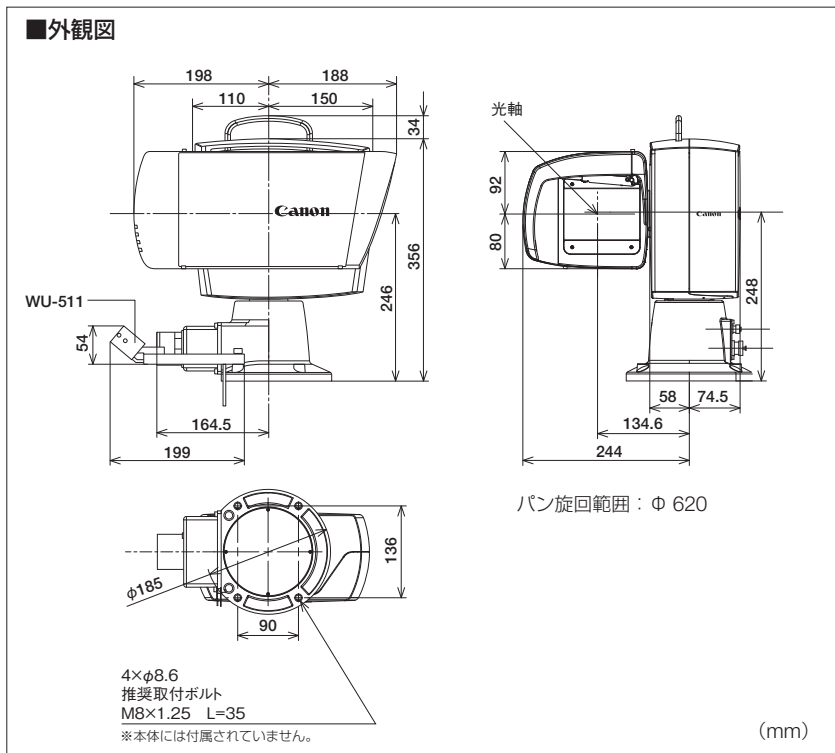
BU-47H



■ システム構成例



■ 外観図



オプション製品

- オペレーションユニット：OP-300、OP-450
- 中継ボックス：CB-300、CB-42II
- モデム：CMD-1222
- ウォッシャーユニット：WU-511
- マイクユニット：EM4196KN

詳細及びその他オプションは、パンチルトシステム総合カタログをご覧ください。

◆仕様・外観等はお断りなく変更することがあります。

製品に関する情報はこちらでご確認いただけます。

Home Page ©キヤノン放送・業務用映像機器 ホームページ canon.jp/bctv

キヤノンマーケティングジャパン株式会社 イメージングソリューション営業部
〒108-8011 東京都港区港南2-16-6 TEL(03)3740-3304

Canon キヤノン株式会社
キヤノンマーケティングジャパン株式会社

〒108-8011 東京都港区港南2-16-6 CANON S TOWER



安全にお使い
いただくために

- ご使用前に取り扱い説明書をよくお読みの上、正しくお使いください。
- 表示された正しい電源・電圧でお使いください。

●お求めは信用のある当店で