

Canon

4K放送用ポータブルズームレンズ

CJ20e × 7.8B

4K

優れた光学性能と運用性、機動性。  
すべてを備え、即戦力として導入できる  
4K放送用20倍ズームレンズ



2016年6月下旬発売予定



INNOVATION  
In TV Optics Since 1958

Toward 100 years anniversary

- 画面中心部から周辺部に至るまで高品位な4K画質を実現
- 放送用レンズに求められる高い機動性を確保
- 高機能デジタルドライブユニットを搭載

UHD XS



## 主な特長

### 画面中心部から周辺部に至るまで高品位な4K撮影が可能

キヤノン独自の光学設計技術でレンズの最適配置を行うとともに、4K映像に求められる高度な部品精度や組み立て精度を追求することで、画面の中心部から周辺部に至るまで高品位な4K画質を実現。内蔵エクステンダー使用時も4K光学性能を確保しています。



### 放送用レンズに求められる高い機動性を確保

4Kカメラに対応する収差補正と広角端7.8mmから20倍のズーム倍率を持ちながら、質量約2.18kg\*、全長約230mm\*に抑制し、カメラを担ぎながらの撮影や機材の運搬などにおいても、放送用レンズに求められる機動性を確保しました。また、最至近撮影距離0.8mにより報道現場の限られたスペースでも撮影が可能です。\*本体のみ

### 快適な操作性を追及した設計

フォーカスリングの回転角を170度に広げ、高い精度が求められるフォーカシングにおいて、正確なピント合わせを可能にしました。また、人間工学に基づいたグリップ設計により優れた操作感を実現しています。

#### ■主な仕様

型名	CJ20e×7.8B	
レンズタイプ	IASE S	
用途	2/3型4Kカメラ / 2/3型HDカメラ	
ズーム比	20×	
エクステンダー	1.0×時	2.0×時
焦点距離	7.8~156mm	15.6~312mm
最大口径比	1:1.8 at 7.8~108mm 1:2.6 at 156mm	1:3.6 at 15.6~216mm 1:5.2 at 312mm
画角	63.2°×38.2° at 7.8mm 3.5°×2.0° at 156mm	34.2°×19.6° at 15.6mm 1.8°×1.0° at 312mm
最至近撮影距離	0.8m	
最近接時の撮影範囲	91.7×51.6cm at 7.8mm 4.8×2.7cm at 156mm	45.9×25.8cm at 15.6mm 2.4×1.4cm at 312mm
フィルターネジ径	94mm P1.0(レンズ鏡筒) または 105mm P1.0(フード内)	
外形寸法	約169.9(幅)×114.4(高さ)×230(全長)mm	
質量	約2.18kg(本体のみ)	

#### ■商品構成

レンズ本体	1
フードキャップ	1
フード	1
レンズキャップ	1
ダストキャップ	1
取扱説明書(レンズ編)	1
CD-ROM(情報ディスプレイ編)	1

### 高機能デジタルドライブユニットを搭載

これまで高い評価を得てきた高機能デジタルドライブユニット(eXs-IV)を搭載することにより、優れた運用性を実現しました。

- 電源投入と同時に初期化レスで使用が可能。
- 高分解能16bitエンコーダーの採用により位置情報を高精度に検出。実際の映像とバーチャル映像のキャリブレーションが容易。
- 20PIN端子を3カ所備えることで、フルサーボ仕様においてもバーチャル端子を確保。
- 設定・調整・操作をサポートするディスプレイ(簡易モード/通常モード)。



FPD-400D ZSD-300D  
バーチャル

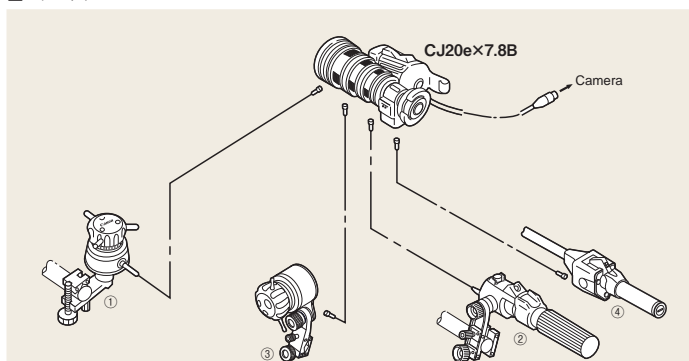


ディスプレイ

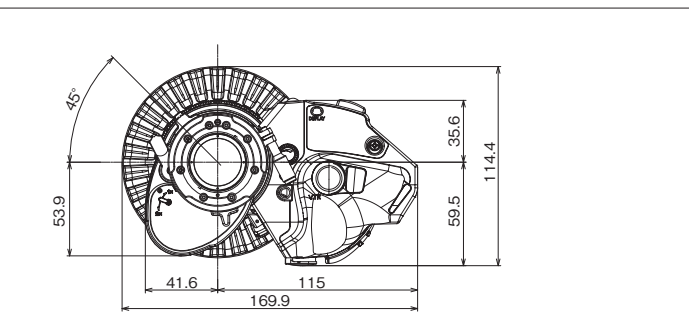
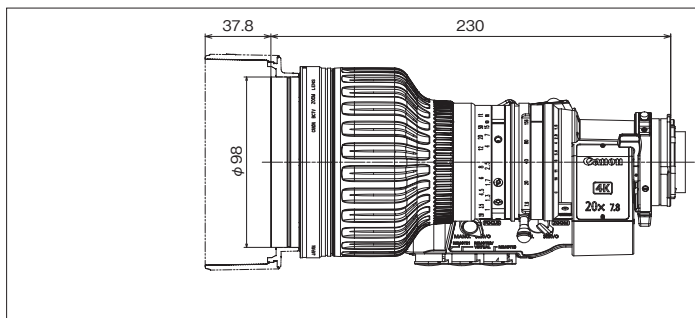
### 各種デマンドに対応

HD放送用レンズで標準的に使用されているキヤノン製ズーム/フォーカス操作系アクセサリの使用が可能です。

#### ■アクセサリ



番号	型名
①	フォーカサーボデマンド FPD-400D
②	ズームサーボデマンド ZSD-300D(クランパー CR-10付属)、ZSD-380D+クランパー CR-10
③	フォーカサーボデマンド FDJ-P01+変換ケーブル BDC-21、FDJ-D02+変換ケーブル BDC-11
④	ズームサーボデマンド ZDJ-P01+変換ケーブル BDC-21、ZDJ-D02+変換ケーブル BDC-11
その他	ワイヤレスレンズコントロールボックス WB-10T/WB-10R、VTR SW、各種光学アクセサリ、収納ケース



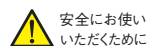
製品に関する情報はこちらでご確認いただけます。

Home Page キヤノン 放送・業務用映像機器 ホームページ  
**canon.jp/bctv**

キヤノンマーケティングジャパン株式会社 イメージングソリューション営業部  
〒108-8011 東京都港区港南2-16-6 TEL(03)3740-3304

**Canon** キヤノン株式会社  
キヤノンマーケティングジャパン株式会社

〒108-8011 東京都港区港南2-16-6 CANON S TOWER



安全にお使いいただくために

- ご使用前に取り扱い説明書をよくお読みの上、正しくお使いください。
- 表示された正しい電源・電圧でお使いください。

#### ●お問い合わせは

2015年11月現在