

Canon

HDTV放送用スタンダードズームレンズ

DIGISUPER 95 TELE

XJ95 × 12.4B

決定的瞬間をダイナミックに切り取る、
望遠端1178mm*¹。
「DIGISUPER」シリーズ最高*²の長焦点、
95倍ズームレンズ。



2015年3月発売予定(受注生産)

- 12.4-1178mm*³の長焦点距離、95倍ズームの高倍率
- 全ズーム域で画面中心から周辺部まで優れた解像力を発揮
- キヤノン最新の光学シフト式防振システム、パンニング時でも安定した映像



INNOVATION

In TV Optics Since 1958

Toward 100 years anniversary

*1 エクステンダー(1.0x)設定時 *2 2014年9月12日現在 *3 エクステンダー(2.0x)設定時:24.8-2356mm



主な特長

さらなる長焦点化を実現した高倍率ズーム

- 望遠端焦点距離、1178mm。「DIGISUPER 95」(820mm)比で約43%の望遠化を果たし、「DIGISUPER」シリーズ最高*1の望遠撮影を可能に。
- ワイド端12.4mm。95倍の高倍率を備えたフィールドレンズ。
- 2倍のエクステンダーを搭載。最長2356mmの長焦点を実現。望遠化を実現しながらも質量はクラス最軽量*2を実現。

*1 2014年9月12日現在

*2 放送機器業界における80倍以上のズーム比を持つフィールドズームレンズを対象とする。2014年9月12日現在

ズーム全域で高解像度、高コントラストを実現する優れた光学性能

- 最新の大口径非球面技術、蛍石やUD(Ultra Low Dispersion)ガラスをはじめとした光学材料技術、その最適配置を実現するキヤノン独自の光学設計技術などにより、色収差や球面収差、像面湾曲などの諸収差を良好に補正。これにより、全ズーム範囲で、画面中心部から周辺部に至るまでフラットで高い解像度を実現。
- フォーカシングの際に起こる収差変動を低減させることにより、被写体距離にかかわらず、安定し優れた光学性能を発揮。

バーチャルシステムに対応した出力コネクターを標準装備

- スポーツ中継などで用いられる、実写映像とCG映像を合成するバーチャルシステムに必要な焦点距離や被写体位置などのレンズ位置情報を、高精度のセンサーで読み出し出力することのできるコネクターを標準装備。

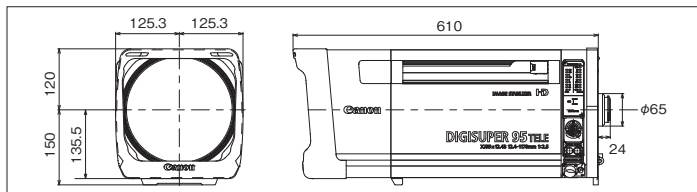


■主な仕様

型名	XJ95×12.4B			
レンズタイプ	ISS/IDS			
用途	HDTVカメラ			
	NORMAL 4:3		NORMAL 16:9	
エクステンダー	1.0×時	2.0×時	1.0×時	2.0×時
焦点距離	12.4~1178mm	24.8~2356mm	12.4~1178mm	24.8~2356mm
ズーム比	95×			
最大口径径	1:2.5 at 12.4~491mm 1:6.0 at 1178mm	1:5.0 at 24.8~982mm 1:12.0 at 2356mm	1:2.5 at 12.4~491mm 1:6.0 at 1178mm	1:5.0 at 24.8~982mm 1:12.0 at 2356mm
イメージサイズ	8.8×6.6mm		9.6×5.4mm	
画角	39.1°×29.8° at 12.4mm 0.43°×0.32° at 1178mm	20.1°×15.2° at 24.8mm 0.21°×0.16° at 2356mm	42.3°×24.6° at 12.4mm 0.47°×0.26° at 1178mm	21.9°×12.4° at 24.8mm 0.23°×0.13° at 2356mm
至近距離	3.0m			
最近接時の撮影範囲	191.9×143.9cm at 12.4mm 2.1×1.6cm at 1178mm	96.0×72.0cm at 24.8mm 1.1×0.8cm at 2356mm	209.5×117.8cm at 12.4mm 2.3×1.3cm at 1178mm	104.8×58.9cm at 24.8mm 1.2×0.7cm at 2356mm
外形寸法	250.6(幅)×255.5(高さ)×610(全長)mm			
質量	約23.2kg*			

*レンズ本体のみ(サーボモジュール含まず)

■外観図



製品に関する情報はこちらでご確認いただけます。

Home Page キヤノン 放送・業務用映像機器 ホームページ
canon.jp/bctv

キヤノンマーケティングジャパン株式会社 イメージングソリューション営業部
〒108-8011 東京都港区港南2-16-6 TEL.(03)3740-3304

Canon キヤノン株式会社
キヤノンマーケティングジャパン株式会社

〒108-8011 東京都港区港南2-16-6 CANON STOWER

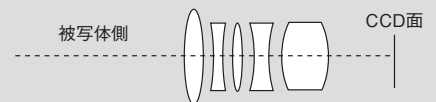
シフト式光学防振機構を内蔵

- 揺れが極めて少ない滑らかな映像を提供するシフト式光学防振機構を内蔵。
- 制御回路の高速化などにより、高周波域における抑振率の向上。
- 風や振動によるレンズの揺れとパン・チルト操作による揺れの識別をより高速で行うことにより、パン・チルト操作時でも違和感がなく、撮影者の意図通りのフレーミングが可能。また、揺り戻し*を軽減し安定動作を実現。

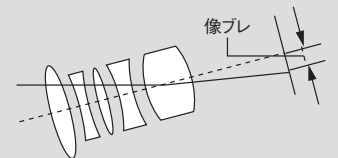
*揺り戻し:パン・チルトを揺れとして検知し、意図しない補正を行うこと。

■防振イメージ

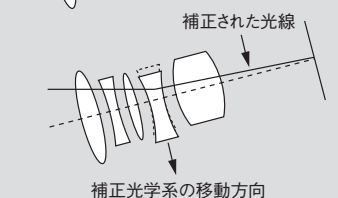
1. ゆれのない状態



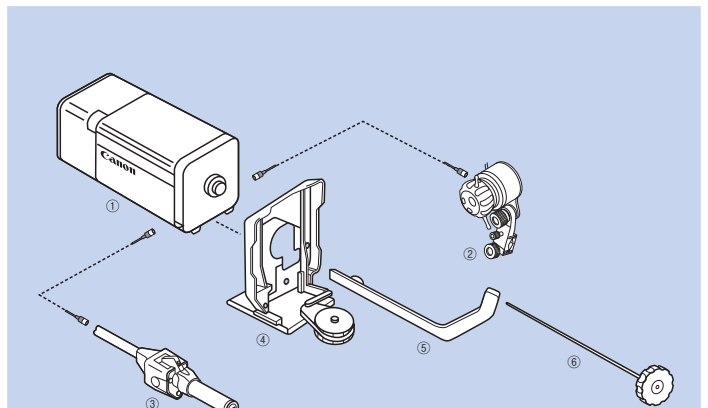
2. ゆれが発生した状態



3. 補正光学系移動によるゆれ補正後の状態



■アクセサリ接続例



番号	型名
①	レンズ本体 XJ95×12.4B (ISS/IDS)
②	フォーカスデマンド FDJ-D02他
③	ズームデマンド ZDJ-DN2他
④	レンズサポーター SUP-BTA
⑤	アームユニット (IDSのみ) -
⑥	操作棒 (IDSのみ) O-ROD

安全にお使いいただくために ●ご使用前に取り扱い説明書をよくお読みの上、正しくお使いください。
●表示された正しい電源・電圧でお使いください。

●お求めは信用のある当店で

2014年9月現在