

リモートコントロール ロボットカメラヘッド

HU-4XII



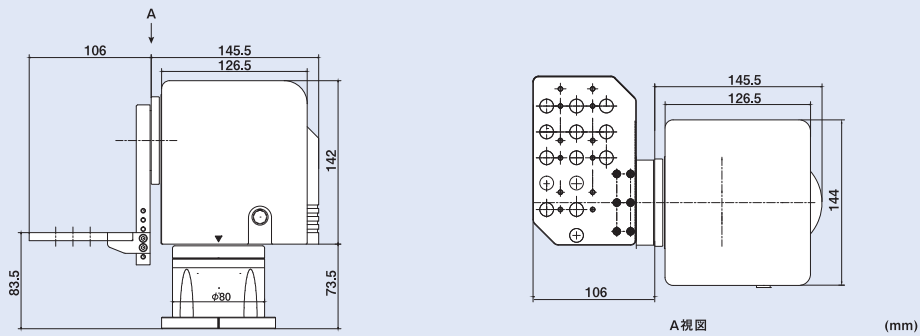
※カメラ・レンズは含みません。

- 小型・軽量で設置が容易
- 高い静音性によりコンサートホールなどでも活躍
- 高いショット再現性となめらかな動作
- 小型ながら高剛性を実現 (搭載重量 5kg)

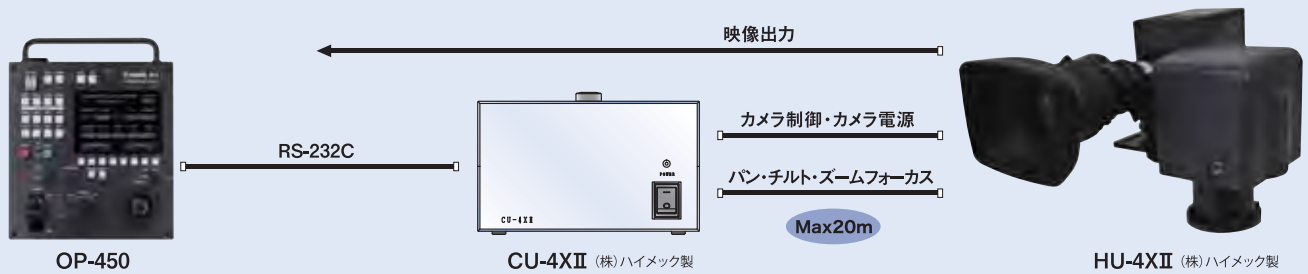
■ 主な製品仕様

適用範囲	屋内一般	静止制度	±5' 以下
搭載カメラ	BOX型放送用カメラ	騒音	NC30以下
搭載レンズ	キヤノンIASEタイプレンズ	電源	AC100V 100W (コントロールユニットより供給)
使用環境	温度0℃～+40℃ 湿度90%以下(結露無きこと)	外形寸法	251.5(W)×215.5(H)×144(D)mm (カメラ・レンズ含まず)
動作範囲	パン290° チルト±40°	質量	約5kg(カメラ・レンズ含まず)
動作速度	パン25°/s チルト20°/s		

■ 外観図



■ システム



製品に関する情報はこちらでご確認いただけます。

Home Page ©キヤノン 放送・業務用映像機器 ホームページ
canon.jp/bctv

[お問い合わせ先]
キヤノンマーケティングジャパン株式会社 イメージングソリューション営業部
〒108-8011 東京都港区港南2-16-6 TEL(03)3740-3304 FAX(03)3740-3308

Canon キヤノンマーケティングジャパン株式会社

〒108-8011 東京都港区港南2-16-6 CANON STOWER

※仕様・商品構成・外観等はお断りなく変更することがあります。



安全にお使い
いただくために

- ご使用前に取り扱い説明書をよくお読みの上、正しくお使いください。
- 表示された正しい電源・電圧でお使いください。

●お問い合わせは

2015年11月現在