

製品価格一覧表

■機械本体価格

名称	商品コード	標準価格	合計	連続出力速度 (A4ヨコ)	DADF 機能	LIPS LX プリンター機能	SEND 機能	アドバンスド ボックス機能	スーパーG3 FAXボード・AD2	同梱 トナー
iR-ADV C7270	5774B001	2,850,000円	3,300,000円	カラー 60枚/分 モノクロ 70枚/分	両面 同時読込	○	PDF*1 XPS*2 JPEG TIFF	○	—	C、M、 Y、Bk 各1ヶ
	マルチカラーイメージ リーダーユニット・F1	5780B001								
iR-ADV C7260	5775B001	2,550,000円	3,000,000円	カラー 55枚/分 モノクロ 60枚/分	両面 同時読込	○	PDF*1 XPS*2 JPEG TIFF	○	—	C、M、 Y、Bk 各1ヶ
	マルチカラーイメージ リーダーユニット・F1	5780B001								

※上記はすべてカラー複合機(100V 15A×2)です。 ※マルチカラーイメージリーダーユニット・F1の装着が必要です。 ※但し、感光体などの消耗品は本体価格に含まれておりません。別途保守サービス契約が必要です。詳細については担当セールスにお問い合わせください。 ※暗号化PDF機能・機器署名PDF/XPS機能・地紋印字機能・暗号化セキュアプリント機能・ACCESS MANAGEMENT SYSTEMは本体に同梱されているライセンスアクセス番号証書を使用しライセンス登録を行うことで、利用できるようになります。サービス担当に設定代行を委託する場合は、別途1,500円が必要です(各機能ごと)。 ※IPSec・ハードディスク実データ完全消去・リモートオペレーション機能は標準装備されています。
*1 高圧縮、Web表示に最適化したPDF、PDF/A-1b、暗号化、機器署名 *2 高圧縮、機器署名

■搬入設置料

機種	搬入手配料金	設置料金	合計	備考
iR-ADV C7270/C7260	38,000円	22,500円	60,500円	記載の料金は新規搬入・設置設定作業における標準的な価格です。特殊作業(階段作業、クレーン使用など)、移動搬出・搬入及び休日/時間外、遠隔地作業などは別途料金が必要となります。

- 時間指定して搬入作業を依頼する場合、搬入手配料金は57,000円となります。
- 時間指定した場合も、配送状況によっては指定された時間通りに搬入できない場合がございます。予めご了承ください。

■おすすめ商品構成

iR-ADV C7270 標準価格：3,300,000円

- ペーパーデッキユニット・C1/商品コード:3880B001 標準価格:230,000円/取付料:3,000円
- 中綴じフィニッシャー・L1/商品コード:5790B001 標準価格:800,000円/取付料:5,000円
- バフファバスユニット・J1/商品コード:5795B001 標準価格:60,000円
- 外付け2穴パンチャー・A1/商品コード:3705B001 標準価格:60,000円/取付料:3,000円
- ペーパーフォールディングインサーターユニット・G1/商品コード:3710B001 標準価格:800,000円/取付料:5,000円
- えらんでマイプリント/商品コード:9293A279 標準価格:40,000円

オプション合計価格:1,656,000円

占有寸法	2,288mm(幅)×932mm(奥行)×1,239mm(高さ)
メンテナンス寸法*	2,528mm(幅)×1,524mm(奥行)

iR-ADV C7260 標準価格：3,000,000円

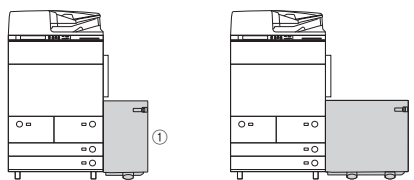
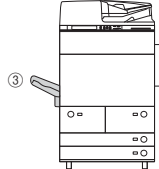
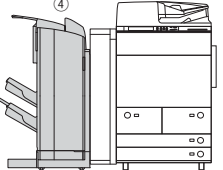
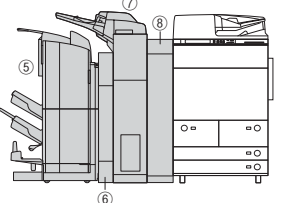
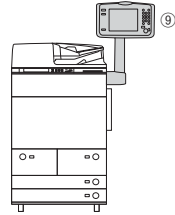
- 中綴じフィニッシャー・L1/商品コード:5790B001 標準価格:450,000円/取付料:5,000円
- バフファバスユニット・J1/商品コード:5795B001 標準価格:60,000円
- 外付け2穴パンチャー・A1/商品コード:3705B001 標準価格:60,000円/取付料:3,000円
- ペーパーフォールディングインサーターユニット・G1/商品コード:3710B001 標準価格:800,000円/取付料:5,000円
- えらんでマイプリント/商品コード:9293A279 標準価格:40,000円

オプション合計価格:1,423,000円

占有寸法	2,239mm(幅)×932mm(奥行)×1,239mm(高さ)
メンテナンス寸法*	2,381mm(幅)×1,524mm(奥行)

*幅は本体の右カバー開時(421mm)またはペーパーデッキユニット・C1のリリース時(240mm)を含んだ寸法です。奥行は前扉開放時(592mm)を含んだ寸法です。本体育面は壁から100mm以上はなしてください。

■本体関連オプション価格

		商品名	商品コード	標準価格	取付料	備考
給紙系		①ペーパーデッキユニット・C1*1	3880B001	230,000円	3,000円	A4サイズ/4000枚(64 g/m ²)給紙可能なサイドペーパーデッキ。本体から電源供給可能です。
		②PODデッキライト・A1*1	3692B001	400,000円	7,500円	A3サイズ/4000枚(64 g/m ²)給紙可能なサイドペーパーデッキ。本体とは別に電源(100V 2.4A)が必要です。
排紙系		③コピートレイ・P1*2	3700B001	10,000円	—	本体左側面部に取り付ける排紙トレイ。
		④ステイブルフィニッシャー・L1*2	5789B001	280,000円	4,500円	2ピンフィニッシャー。コーナー/ダブル綴じが可能です。ステイブル針5000本×3個付き。装着にはバッファバスユニット・J1が必要です。
		⑤中綴じフィニッシャー・L1*2	5790B001	450,000円	5,000円	2ピン中綴じフィニッシャー。コーナー/ダブル/中綴じが可能です。ステイブル針5000本×3個、サドルステッチ針2000本×2個付き。装着にはバッファバスユニット・J1が必要です。
		⑥外付け2穴パンチャー・A1	3705B001	60,000円	3,000円	2穴パンチャー。装着にはバッファバスユニット・J1、ステイブルフィニッシャー・L1または中綴じフィニッシャー・L1が必要です。
		⑦ペーパーフォールディングインサーターユニット・G1	3710B001	800,000円	5,000円	Z折り/C折りが可能な紙折り機能と、インサーターがセットになったオプション。装着にはバッファバスユニット・J1、ステイブルフィニッシャー・L1または中綴じフィニッシャー・L1が必要です。本体とは別に電源(100V 15A)が必要です。
		⑧バッファバスユニット・J1	5795B001	60,000円	—	本体と外付けフィニッシャーを中継するユニット。
操作パネル		⑨立面操作部・B1	5796B001	150,000円	5,000円	10.4インチの大型液晶操作パネル。タッチパネルディスプレイの表示が見やすいように、位置や角度を調節できます。装着には操作部シート・D1が必要です。立面操作部・B1は本体標準の平面操作部(標準装備)と同時に装着することはできません。
		操作部シート・D1	5796B002	4,000円	—	立面操作部・B1装着用のオプション。

*1 ペーパーデッキユニット・C1とPODデッキライト・A1を同時に装着することはできません。 *2 コピートレイ・P1、ステイブルフィニッシャー・L1、中綴じフィニッシャー・L1を同時に装着することはできません。

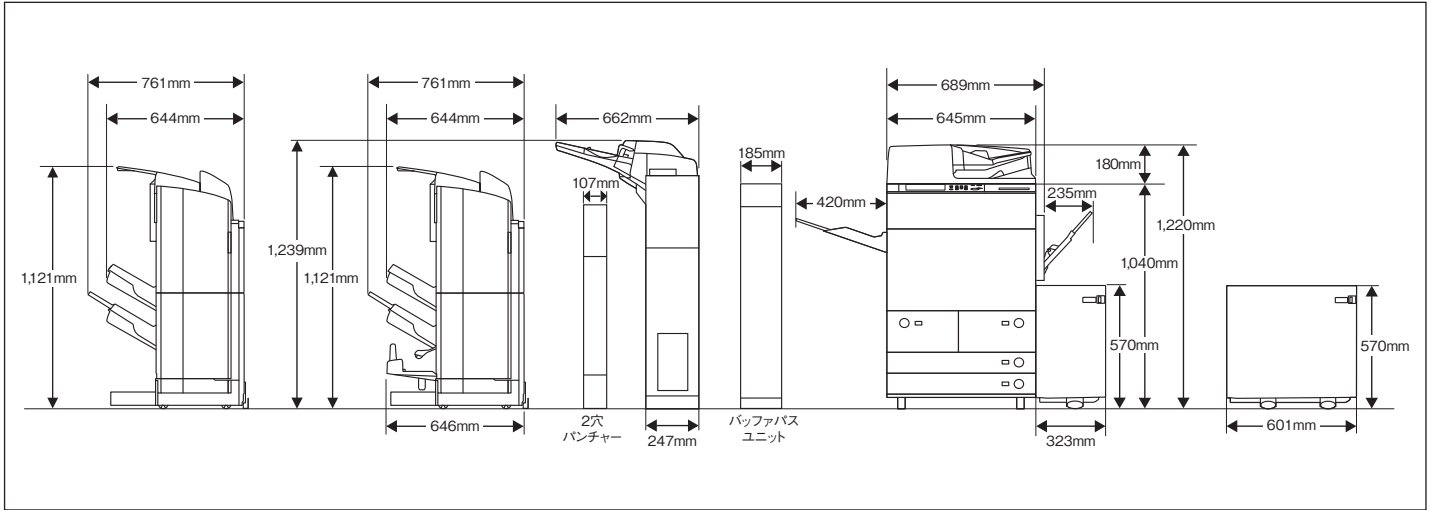
■その他本体関連オプション・消耗品

		商品名	商品コード	標準価格	取付料	備考
その他		ユーティリティトレイ・A2	3723B002	5,000円	—	本体右側面に取り付け可能な原稿置き台。
		ADFアクセスハンドル・A1	1095B001	18,000円	—	DADFを閉じる操作を支援するハンドルです。
		リーダーヒーターキット・G1	3110B002	8,000円	1,000円	リーダー用ヒーター。紙原稿読み取り部の結露を防止するためのオプション。
消耗品		ステイブル・J1	6707A001	4,000円	—	ステイブル針5000本×3個。
		ステイブル・D3	0250A013	2,800円	—	中綴じ針2000本×2個。
		スタンピングカートリッジ・C1	1857B001	3,500円	—	DADF用済スタンプユニット用カートリッジ。1個入り。スタンプ可能枚数は、目安として約7000枚です。

カセットヒーターについて

本製品には、本体にカセットヒーターが標準装備されています。

寸法



システム関連オプション価格

	商品名	商品コード	標準価格	取付料	備考
プリンター	(e) LIPS V拡張キット・AS1	5797B002	70,000円	*1	LIPS Vプリンター機能、各種エミュレーション(N201、5577、ESC/P、HP-GL、HP-GL2)を拡張するためのオプション。
	(e) PS拡張キット・AS1	5799B011	150,000円	*1	Adobe®PostScript®3™プリンターとして使用するためのオプション。またアドバンスドボックス、メモリーメディア、または他のimageRUNNER ADVANCEシリーズのアドバンスドボックスからPDFファイルをプリントすることも可能です。装着には増設メモリTypeD(512MB)が必要です。
	(e) ダイレクトプリント拡張キット(PDF/XPS用)・J1	5473B004	50,000円	*1	PDF/XPSファイルのダイレクトプリント機能、及びWebブラウザからのPDF/XPSファイル印刷機能を拡張するオプション。メモリーメディアや他のimageRUNNER ADVANCEシリーズのアドバンスドボックスからPDFファイルをプリントする場合にも必要です。装着には増設メモリTypeD(512MB)が必要です。
	(e) PCLエミュレーション拡張キット・AR1	5592B012	120,000円	*1	PCLプリンターとして使用するためのオプションです。PCLプリンタードライバーは、Windows英語版のみに対応しています。ドライバー画面は英語で表記されています。
	(e) PCLバーコードプリント拡張キット・D1	3999B008	70,000円	*1	PCLプリントでバーコードを使用するためのオプションです。装着には、PCLエミュレーション拡張キット・AR1が必要です。
	imagePASS-A2	5347B003	950,000円	7,500円	アドビシステムズ社純正のPostScript®3™ソフトウェアを搭載したプリントコントロールサーバーです。PostScriptアプリケーションを使用するユーザーや、大量のプリントを必要とするオフィス環境に最適なオプションです。装着には増設メモリTypeD(512MB)が必要です。ColorPASS-GX400は、本体標準のプリント機能(LIPS LX)及びLIPS V拡張キット・AS1、PS拡張キット・AS1と同時に使用することはできません。
	ColorPASS-GX400	5829B003	2,400,000円	10,000円	アドビシステムズ社純正のPostScript®3™ソフトウェアを搭載したプリントコントロールサーバーです。PostScriptアプリケーションを使用するユーザーや、大量のプリントを必要とするオフィス環境に最適なオプションです。装着には増設メモリTypeD(512MB)が必要です。ColorPASS-GX400は、本体標準のプリント機能(LIPS LX)及びLIPS V拡張キット・AS1、PS拡張キット・AS1と同時に使用することはできません。
	増設メモリTypeD(512MB)	5595B001	30,000円	1,500円	本製品に標準で搭載されているメモリーを増やすためのオプションです。PS拡張キット・AS1、ダイレクトプリント拡張キット・J1、imagePASS-A2またはColorPASS-GX400(PSプリンターサーバー)装着時に必要です。
ファクス	スーパーG3FAXボード・AD2	3732B008	130,000円	3,500円	スーパーG3FAX機能(1回線)を拡張するボード。アプリケーションで作成された文書を直接コンピューターからネットワークを経由してFAX送信することもできます。スーパーG3FAXボードとリモートFAX送信キットを同時に使用することはできません。
	G3回線増設キット(2回線)・AD1	3733B001	70,000円	3,500円	スーパーG3FAX機能を2回線に拡張するボード。2回線を使用してFAXの送受信ができるようになります。子機電話・ハンドセット接続・FAX/TEL切替・リモート受信・着信呼出・オンフック機能は回線1でのみ使用できる機能です。取り付けには、スーパーG3FAXボード・AD2が必要です。
	G3回線増設キット(3/4回線)・AE1	3677B001	98,000円	3,500円	スーパーG3FAX機能の増設回線用ボードです。3回線または4回線を使用してFAXの送受信ができるようになります。子機電話・ハンドセット接続・FAX/TEL切替・リモート受信・着信呼出・オンフック機能は回線1でのみ使用できる機能です。取り付けには、スーパーG3FAXボード・AD2及びG3回線増設キット(2回線)・AD1が必要です。
	ハンドセット・G2	9603A003	10,000円	1,000円	G3回線で通話を行うハンドセット。取り付けには、スーパーG3FAXボード・AD2が必要です。
	(e) リモートFAX送信キット・A1	3679B010	30,000円	*2	リモートFAX送信機能を使用するためのオプションです。FAXボードを装着しなくても、同一ネットワーク上にあるFAXボードを装着した他のimageRUNNER ADVANCE製品を介してFAXを送信できるようになります。
スキャン	(e) スキャンソリューション機能拡張キット・C1	3405B037	140,000円	*1	アウトラインPDF生成機能、サーチャブルPDF/XPS生成機能、Reader Extensions、Office Open XML(Word・PowerPoint)生成機能を拡張するオプション。
	(e) ユーザー署名&タイムスタンプ拡張キット・A1	1326B021	160,000円	*1	ユーザー署名PDF/XPS生成機能、タイムスタンプPDF生成機能を拡張するオプション。
	USBデバイスポート・A3	8661B001	10,000円	1,500円	本体操作部左側にICカードリーダーなどを装着可能にするオプション。マルチメディアリーダー/ライター・A3を使用するためには、本製品にUSBデバイスポート・A3を装着する必要があります。
	マルチメディアリーダー/ライター・A3	8662B001	50,000円	1,500円	SDカード、SDHCカード、CFカード、MicroDrive、MemoryStick、MemoryStickProにデータを保存、印刷する際に必要なオプション。取り付けには、USBデバイスポート・A3が必要です。
セキュリティ	(e) ジョブロック拡張キット・B1	3840B010	120,000円	3,500円	文書がコピー/プリントされる際に、出力紙にユーザー情報や複製制限情報を埋め込むことによって、情報漏洩のリスクを軽減するためのオプションです。文書のスキャンを制限したり(ジョブロック機能)、出力したものは誰かを特定したり(追跡機能)できます。また、QRコード/TLコード両方の埋め込みが可能です。装着にはイメージ解析ボード・B1が必要です。
	イメージ解析ボード・B1	3719B002	100,000円	1,500円	ジョブロック拡張キットで設定したジョブロック情報を検知し、出力紙の複製を制限するときに必要となるオプションです。追跡情報を解析する場合にも必要となります。また、QRコード/TLコード両方の解析が可能です。
	HDDデータ暗号化/ミラーリングキット・C7	3718B003	32,000円	3,500円	HDDミラーリング機能に、HDDデータ暗号化機能を加えたオプションです。HDDデータ暗号化は、本製品のハードディスク内に保存されるデータを暗号化することによって、大切なデータが漏洩するリスクを軽減するための機能です。
	リムーバブルHDDキット・AH1	8041B001	98,000円	5,000円	本体のハードディスクの取り外しを可能にするオプションです。取り外したハードディスクを別の場所に保管することで、情報漏洩のリスクを軽減できます。リムーバブルHDDキット・AH1を使用して取り外しができるのは、本製品に標準搭載されているハードディスク(160GB)、及びオプションHDD(2.5inch/160GB)・G1のみです。
	オプションHDD(2.5inch/160GB)・G1	5596B001	24,000円	2,500円	HDDデータ暗号化/ミラーリングキット・C7でミラーリング機能を使用するときに必要なオプションです。
	オプションHDD(2.5inch/1TB)・L1	8215B001	70,000円	2,500円	オプションHDD(2.5inch/1TB)・L1を本製品に標準搭載されているハードディスクと交換すると、ハードディスクの容量を1TBに増やすことができます。本体のハードディスクを1TBにしたあと、HDDデータ暗号化/ミラーリングキット・C7でデータをバックアップする場合は、オプションHDD(2.5inch/1TB)・L1がもう1つ必要です。
	iR-ADVセキュリティキット・E1 for IEEE 2600.1	6768B001	50,000円	7,500円	IEEE 2600.1CC認証取得モデルにするために必要なオプションです。
耐震対策	地震対策キット・A1 *3	4749B001	10,000円	500円	キャスター抑止タイプ。地震の揺れにより、複合機のキャスターが斜面上に乗り上げると、ゴムブロック底面と床の間に摩擦が発生し、複合機の移動を抑止します(非固定式)。
その他	音声操作キット・C2	3682B003	180,000円	2,500円	音声による説明を聞く「音声読み上げ」機能と、設定したい項目を発声して利用する「音声認識」機能を使用するためのオプション。
	iR-ADV課金装置接続キット・A2	3724B003	7,000円	2,500円	課金装置を接続する際に必要なケーブルなどのキット。
	(e) ウェブブラウザキット(Gen1/Gen2版)	4848B077	98,000円	5,000円	本体UIでWebブラウザ機能を利用可能にするオプション(Service Provider含む)。

*1 サービス担当に設定代行を委託する場合は、別途1,500円が必要です。 *2 サービス担当に設定代行を委託する場合は、別途2,500円が必要です。 *3 装着時の構成については、担当営業までお問い合わせください。

■その他オプション価格

商品名	商品コード	標準価格	取付料	備考
管理キーユニット・B1	3873B001	3,000円	1,500円	管理キースイッチ。
コピーカードリーダー・F1	4784B001	30,000円	1,200円	コントロールカードを使用して部門別ID管理を行います。
コピーカードリーダー取付けキット・A2	3730B002	5,000円	—	コピーカードリーダー・F1を取り付けする際に必要です。
カードセット・A1(1~30番)	4781B001	16,200円	—	—
カードセット・A2(31~100番)	4781B002	38,000円	—	—
カードセット・A3(101~200番)	4781B003	49,000円	—	—
カードセット・A4(201~300番)	4781B004	49,000円	—	—
カードセット・A5(301~500番)	4781B005	98,000円	—	—

■用紙価格

商品名	サイズ	商品コード	標準価格	入り数	1枚当りの単価
省資源用紙 GF-600(60g/m ²)	A3	3948B001	7,500円/箱	500枚×3冊/箱	5.00円
	A4	3948B002	6,250円/箱	500枚×5冊/箱	2.50円
	A3	5024B001	7,620円/箱	500枚×3冊/箱	5.08円
	A4	5024B002	12,700円/箱	500枚×10冊/箱	2.54円
	B4	5024B003	9,650円/箱	500枚×5冊/箱	3.86円
森林認証紙 PB PAPER (64g/m ²)	B5	5024B004	4,950円/箱	500枚×5冊/箱	1.98円
	A3	4395B001	7,550円/箱	500枚×3冊/箱	5.04円
	A4	4395B002	6,300円/箱	500枚×5冊/箱	2.52円
	B4	4395B003	9,550円/箱	500枚×5冊/箱	3.82円
	B5	4395B004	4,900円/箱	500枚×5冊/箱	1.96円
森林認証紙 GF-640 (64g/m ²)	A3	3876B001	7,620円/箱	500枚×3冊/箱	5.08円
	A4	3876B002	6,350円/箱	500枚×5冊/箱	2.54円
	B4	3876B003	9,650円/箱	500枚×5冊/箱	3.86円
	B5	3876B004	4,950円/箱	500枚×5冊/箱	1.98円
	CS-680 (68g/m ²)	A3	4044B001	9,900円/箱	500枚×3冊/箱
A4		4044B002	8,250円/箱	500枚×5冊/箱	3.30円
B4		4044B009	12,350円/箱	500枚×5冊/箱	4.94円
B5		4044B010	6,850円/箱	500枚×5冊/箱	2.74円
高白色用紙 GF-C081 (81.4g/m ²)*		A3	4044B003	11,000円/箱	200枚×5冊/箱
	A4	4044B004	11,000円/箱	200枚×10冊/箱	5.50円
	B4	4044B011	8,600円/箱	200枚×5冊/箱	8.60円
	B5	4044B012	8,600円/箱	200枚×10冊/箱	4.30円
	A3	4044B005	11,000円/箱	200枚×3冊/箱	18.30円
高白色用紙 GF-C157 (157g/m ²)	A4	4044B006	11,000円/箱	200枚×6冊/箱	9.17円
	B4	4044B013	9,400円/箱	200枚×4冊/箱	11.75円
	B5	4044B014	9,400円/箱	200枚×8冊/箱	5.88円

商品名	サイズ	商品コード	標準価格	入り数	1枚当りの単価	
厚紙 高白色用紙 GF-C209 (209g/m ²)	A3	4044B007	11,000円/箱	100枚×4冊/箱	27.50円	
	A4	4044B008	11,000円/箱	100枚×8冊/箱	13.75円	
	B4	4044B015	8,000円/箱	100枚×4冊/箱	20.00円	
	B5	4044B016	8,000円/箱	100枚×8冊/箱	10.00円	
A3 伸び サイズ	GF-C081 A3伸び サイズ紙(81.4g/m ²)*	457×305mm	4044B017	オープン価格	250枚×4冊/箱	—
	GF-C104 A3伸び サイズ紙(104g/m ²)	457×305mm	4044B021	10,000円/箱	200枚×4冊/箱	12.50円
	GF-C157 A3伸び サイズ紙(157g/m ²)	457×305mm	4044B025	12,000円/箱	200枚×3冊/箱	20.00円
	GF-C209 A3伸び サイズ紙(209g/m ²)	457×305mm	4044B029	10,500円/箱	100枚×4冊/箱	26.25円
	GF-C081 SRA3 (81.4g/m ²)*	450×320mm	4044B018	オープン価格	250枚×4冊/箱	—
	GF-C104 SRA3 (104g/m ²)	450×320mm	4044B022	10,500円/箱	200枚×4冊/箱	13.13円
	GF-C157 SRA3 (157g/m ²)	450×320mm	4044B026	12,500円/箱	200枚×3冊/箱	20.83円
	GF-C209 SRA3 (209g/m ²)	450×320mm	4044B030	11,000円/箱	100枚×4冊/箱	27.50円
封筒 レーザープリンタ用 封筒 (ハート社製)	角形2号	0913V759	16,800円/箱	500枚/箱	33.60円	
	長形3号	0913V238	15,120円/箱	1000枚/箱	15.12円	
	洋形長3号	0913V758	15,120円/箱	1000枚/箱	15.12円	
その他	KOKUYO OHP VF-1420N	A4	1269V524	4,500円/冊	50枚 90.00円	

*[CS-814]の後継商品になります。

**imageRUNNER ADVANCEシリーズには推奨紙をご使用ください。上記以外の対応用紙につきましては担当セールスにお問い合わせください。

●製品の改良のため予告なくデザイン・仕様の変更を行うことがあります。記載の内容は2018年2月現在のものです。 ●記載の価格には感光体、消耗品類の価格及び消費税は含まれておりません。本体ならびに関連する消耗品、サービス業務などにつきましては、別途消費税を申し受けますので御承願います。 ●別途保守サービスが必要ですので、料金方式、用紙などの価格の詳細については担当セールスにお問い合わせください。