

## imageRUNNER 3245シリーズ 価格表

～ 2010年 10月版 ～

### INDEX

---

- 2-3P…iR 3245/3245F/3235/3235F/3225/3225F製品価格一覧表
- 4P…モデル別システム構成一覧表
- 5P…本体オプションアイテム一覧  
主なオプション仕様
- 6P…占有面積  
本体保守サービス  
用紙価格
- 7P…imageWARE関連オプション  
MEAP関連オプション

## ■機械本体価格

名 称	商品コード	価 格	備 考
iR 3245F	2534B002	1,630,000円	モノクロ45枚機。iR 3245にDADF-U1、LIPS LXプリンタ & スキャナキット・AA1、スーパーG3FAXボード・AC1が標準装備。トナー1本が同梱されています。
iR 3245	2534B001	1,280,000円	モノクロ45枚機 原稿台カバーは含みません。トナー1本が同梱されています。
iR 3235F	2535B002	1,480,000円	モノクロ35枚機。iR 3235にDADF-U1、LIPS LXプリンタ & スキャナキット・AA1、スーパーG3FAXボード・AC1が標準装備。トナー1本が同梱されています。
iR 3235	2535B001	1,130,000円	モノクロ35枚機 原稿台カバーは含みません。トナー1本が同梱されています。
iR 3225F	2537B002	1,230,000円	モノクロ25枚機。iR 3225にDADF-U1、LIPS LXプリンタ & スキャナキット・AA1、スーパーG3FAXボード・AC1が標準装備。トナー1本(A4標準原稿15,000枚)が同梱されています。
iR 3225	2537B001	880,000円	モノクロ25枚機 原稿台カバーは含みません。トナー1本(A4標準原稿15,000枚)が同梱されています。

※感光体などの消耗品は本体価格に含まれておりません。別途サービス契約が必要です。詳細については担当セールスにお問い合わせ下さい。

## ■搬入設置料

名 称	搬入手配料金	設置料金	合 計	備 考
iR 3245F/3235F/3225F	20,000円	17,500円	37,500円	記載の料金は新規搬入・設置作業における標準的な価格です。階段作業、クレーン使用等の特殊作業、移動搬出・搬入、及び休日/時間外・遠隔地作業等は別途料金が必要となります。
iR 3245/3235/3225		15,000円	35,000円	

## ■本体関連オプション価格

商品名	商品コード	標準価格	取付料	備 考	iR 3245 iR 3235 iR 3225	iR 3245F iR 3235F iR 3225F	
給紙系	2段カセットベディスタル・Y3	8695A006	150,000円	2,000円	650枚×2段、FLカセット・Y1 2個を含む。	△	△
	iR 用ベディスタルType A	9100A001	40,000円	—	木製ベディスタル。外付けフィニッシャー及びペーパーデッキは接続できません。	△	△
	iR 用キャスターType A	9100A002	20,000円	—	本体のみを設置する際のキャスター付底板。	△	△
	サイドペーパーデッキ・Q1	8694A001	230,000円	3,000円	A4/3,000枚給紙可能なサイドペーパーデッキ。装着にはオプションプリント基板・T1が必要。	△	△
	DADF-U1	2538B001	200,000円	2,500円	100枚積載可能なDADF。iR3225F/3235F/3245Fに標準装備	△	◎
	原稿台カバータイプM	2539B001	8,000円	—	中折れタイプの原稿台カバー	△	×
排紙系	コピートレイ・J1	8815A001	6,000円	—	本体右側面に取付可能な排紙トレイ。フィニッシャー・AE1、サドルフィニッシャー・AE2装着時には取り付け出来ません。	△	△
	インナー2ウェイトレイ・D1	9562A001	10,000円	—	本体センター排紙部を2つに分けるトレイ。	△	△
	フィニッシャー・S1	9563A001	120,000円	7,500円	本体内蔵型フィニッシャー。装着にはオプションプリント基板・T1が必要。	△	△
	フィニッシャー用追加トレイ・B1	9565A001	30,000円	2,000円	フィニッシャー・S1用追加トレイ。インナー2ピン排紙可能	△	△
	インナーパンチャーキット・Q1	9566A001	50,000円	3,000円	フィニッシャー・S1用2穴パンチャー	△	△
	フィニッシャー・AE1	1631B001	240,000円	7,500円	2ピンフィニッシャー、コーナー/ダブルとじが可能。ステイブル針 5,000本×3個付。装着にはバッファパスユニット・E2、オプションプリント基板・T1が必要。	△	△
	サドルフィニッシャー・AE2	1632B001	380,000円	7,500円	2ピンサドルフィニッシャー、コーナー/ダブル/中とじが可能。ステイブル針 5,000本×3個、サドルステッチ針 2,000本×2個付。装着にはバッファパスユニット・E2、オプションプリント基板・T1が必要。	△	△
バッファパスユニット・E2	9567A002	30,000円	—	本体にフィニッシャー・AE1、サドルフィニッシャー・AE2装着時必要。	△	△	
パンチャユニット・L1	8690A001	60,000円	3,000円	フィニッシャー・AE1、サドルフィニッシャー・AE2用2穴パンチャー。フィニッシャー・AE1、サドルフィニッシャー・AE2装着時に取付可能。	△	△	
その他	オプションプリント基板・T1	2736B001	30,000円	—	サイドペーパーデッキ・Q1、フィニッシャー・S1、フィニッシャー・AE1、サドルフィニッシャー・AE2のいずれかを装着する場合必要。	△	△

◎標準装備 △オプション ×取付不可

## システム関連オプション価格

商品名		商品コード	標準価格	取付料	備考	iR 3245 iR 3235 iR 3225	iR 3245F iR 3235F iR 3225F
プリンタ	LIPS LXプリンタ & スキャナキット・AA1	2721B001	180,000円	※1	LIPS LXプリンタ機能とPullスキャン機能、BMLinkSプリンタ機能を拡張するオプション。iR3225F/3235F/3245Fに標準装備。	△	◎
	LIPS V拡張キット・AA1	2731B001	70,000円	※1	LIPS Vプリンタ機能及びI5577、ESC/P、HP-GLエミュレーション機能を追加するオプション取付にはLIPS LXプリンタ&スキャナキット・AA1が必要。	△	△
	ダイレクトプリント拡張キット・F1	1542B001	50,000円	※1	PDF/TIFF/JPEGファイルのダイレクトプリント機能、及びウェブブラウザからの印刷機能を拡張するオプション。取付にはLIPS LXプリンタ&スキャナキット・AA1が必要。	△	△
	暗号化セキュアプリントキット・A1	1337B001	50,000円	※1	Windowsパソコンからの暗号化セキュアプリント機能を拡張するオプション。取り付けにはLIPS LXプリンタ機能もしくはLIPS Vプリンタ機能の拡張が必要。	△	△
ファクス	スーパーG3FAXボード・AC1	2717B001	130,000円	3,000円	スーパーG3FAX機能(1回線)を拡張するボード。iR3225F/3235F/3245Fに標準装備。	△	◎
	G3回線増設キット(1回線)・AC1	2718B001	70,000円	2,500円	スーパーG3FAX機能(2回線)に拡張するボード。取付にはスーパーG3FAXボード・AC1が必要。	△	△
	G3回線増設キット(2回線)・AC1	2719B001	98,000円	2,500円	スーパーG3FAX機能(3回線)に拡張するボード。取付にはスーパーG3FAXボード・AC1が必要。	△	△
	G4 FAXボード・F1	2720B001	200,000円	3,000円	G4FAX機能(ISDNのみ)を拡張するボード。	△	△
センド	Send拡張キット・V1	2739B001	150,000円	※1	SEND機能を拡張するキット。カラーでのスキャンが可能。高圧縮PDF/アウトラインPDF生成機能を含みます。	△	△
	暗号化PDF拡張キット・C1	0633B001	75,000円	※1	SEND機能に暗号化PDF生成機能を拡張するキット。Send拡張キット・V1が必要	△	△
	サーチャブルPDF拡張キット・B1	0634B001	75,000円	※1	SEND機能にサーチャブルPDF生成機能を拡張するキット。Send拡張キット・V1が必要	△	△
	機器署名PDF拡張キット・A1	1330B001	40,000円	※1	SEND機能に機器署名PDF生成機能を拡張するキット。Send拡張キット・V1が必要	△	△
	ユーザ署名PDF拡張キット・A1	1326B001	98,000円	※1	SEND機能にユーザ署名PDF生成機能を拡張するキット。Send拡張キット・V1が必要	△	△
	タイムスタンプPDF拡張キット・A1	1328B001	98,000円	※1	SEND機能にタイムスタンプPDF生成機能を拡張するキット。Send拡張キット・V1が必要	△	△
その他	ウェブブラウザ拡張キット・G1	2738B001	98,000円	※1	本体UIでウェブブラウザ機能を利用可能にするオプション。Webサイトのプリント及びWeb上のPDFデータのプリントにはLIPS LXプリンタ&スキャナキット・AA1及びダイレクトプリント拡張キット・F1が必要。Flashで作られた動画の再生には、増設メモリ Type A (512MB)が必要。	▲※2	▲※2
	リモートオペレーションキット・A1	0115B001	30,000円	※1	本体UIの操作・設定をWindowsパソコンで行うキット。	△	△
	音声ガイダンスキット・D1	2733B001	70,000円	2,500円	コピー機能画面を音声で読み上げるキット。音声認識キット・B1との併用はできません。	△	△
	音声操作キット・B1	2734B001	180,000円	2,500円	コピー/SEND/FAXの基本操作画面の音声読上げ及び、コピー基本機能の音声(発声)による操作を可能にするキット。音声ガイダンスキット・D1の機能を含む。取付けには増設メモリ Type A (512MB)が必要。	▲	▲
	地紋拡張キット・A1	1082B001	80,000円	※1	地紋機能を拡張するためのキット。	△	△
	増設メモリ Type A (512MB)	2726B001	50,000円	1,500円	ウェブブラウザ拡張キット・G1のFlash対応時、音声操作キット・B1装着時に必要。	△	△
	IPSecセキュリティボード・A1	2728B001	60,000円	1,500円	IPSec機能を拡張するためのボード。取付けにはPCIバス拡張キット・E1が必要。	△	△
	PCIバス拡張キット・E1	2724B001	20,000円	1,500円	IPSecセキュリティボード・A1装着時に必要。	△	△
	Access Management System拡張キット・A1	1642B001	20,000円	※1	本体UIで使える機能をユーザ毎に制限可能にするオプション。	△	△

※1 サービス担当に設定代行する場合は、別途1,500円の設定代行料がかかります。(クライアントへのソフトウェアインストールは含まれません) ◎標準装備 △オプション ×取付不可  
 ※2 Flash再生の場合のみメモリが必要。 ▲オプション (増設メモリ Type Aが必要)

## その他オプション価格

商品名		商品コード	標準価格	取付料	備考
管理系	カードリーダー・C1	6575A001	30,000円	1,200円	取付にはカードリーダー取り付けキットが必要
	カードリーダー取付けキット・B3	9005A003	5,000円	—	カードリーダー・C1を取り付ける際に必要
	カードセット1(1~30番)	0547A002	16,200円	—	
	カードセット2(31~100番)	0547A003	38,000円	—	
	カードセット3(101~200番)	0547A004	49,000円	—	
	カードセット4(201~300番)	0547A005	49,000円	—	
	カードセット5(301~500番)	0547A006	98,000円	—	
セキュリティ	HDDデータ上書き消去キット・A1	1360B001	40,000円	※1	HDD残存データの完全消去を行うオプション
	HDDデータ暗号化キット・B5	2730B001	40,000円	5,000円	HDD蓄積データの暗号化を行うオプション
アクセサリ	原稿置台・J1	8065A001	5,000円	—	本体右側に装着する原稿置台
	ADFアクセスハンドル・A1	1095B001	18,000円	—	DADFの開閉を支援するハンドル
	ハンドセット・G2	9603A003	10,000円	1,000円	G3回線で通話を行うハンドセット 取り付けにはスーパーG3FAX機能の拡張が必要です
カセット	FL カセット・Y1	8732A001	12,000円	—	本体給紙部(下段のみ)、ならびに2段カセットベディスタル(上下段とも)用カセット
	FL カセット・Z1	8733A001	12,000円	—	本体給紙部(上段のみ)用カセット
	封筒カセット・C2	8696A002	20,000円	—	封筒用カセット。本体上段給紙部のみ装着可能
ヒーター	カセットヒーターユニット31	1750B001	20,000円	1,600円	サイドペーパーデッキ用ヒーターユニット
	リーダーヒーターキット・B1	8702A001	8,000円	1,000円	リーダー用ヒーター
消耗品	ステイプル・J1	6707A001	4,000円	—	フィニッシャー・S1、フィニッシャー・AE1、 サドルフィニッシャー・AE2用ステイプル ステイプル針5,000本×3
	ステイプル・D3	0250A013	2,800円	—	サドルフィニッシャー・AE2用サドルステッチ針 サドルステッチ針2,000本×2
	スタンプインクカートリッジ・C1	1857B001	3,500円	—	DADF用済スタンプユニット用カートリッジ。1個入り

※1 サービス担当に設定代行する場合は、別途1,500円の設定代行料がかかります。(クライアントへのソフトウェアインストールは含まれません)

# iR 3245/3245F/3235/3235F/3225/3225Fモデル別システム構成一覧表

iR 3245F		モデル	基本構成	G3FAX(2回線)拡張	G3FAX(3回線)拡張	G4 FAX拡張	Send拡張	LIPS V拡張	Send&LIPS V拡張
		搭載機能	● Copy Box LPS X Scan	● Copy Box LPS X Scan	● Copy Box LPS X Scan	● Copy Box LPS X Scan	● Copy Box LPS X Scan	● Copy Box LPS X Scan	● Copy Box LPS X Scan
商品構成アイテム	商品コード	標準価格	1,780,000円	1,850,000円	1,878,000円	1,980,000円	1,930,000円	1,850,000円	2,000,000円
iR 3245F	2534B002	1,630,000円	●	●	●	●	●	●	●
2段カセットベディスタル・Y3	8695A006	150,000円	●	●	●	●	●	●	●
DADF-U1	2538B001	200,000円	標準	標準	標準	標準	標準	標準	標準
LIPS LXプリンタ&スキャナキット・AA1	2721B001	180,000円	標準	標準	標準	標準	標準	標準	標準
LIPS V拡張キット・AA1	2731B001	70,000円						●	●
スーパーG3FAXボード・AC1	2717B001	130,000円	標準	標準	標準	標準	標準	標準	標準
G3回線増設キット(1回線)・AC1	2718B001	70,000円		●					
G3回線増設キット(2回線)・AC1	2719B001	98,000円			●				
G4 FAXボード・F1	2720B001	200,000円				●			
Send拡張キット・V1	2739B001	150,000円					●		●

iR 3245		モデル	基本構成	DADF拡張	LIPS LX拡張	LIPS V拡張
		搭載機能	● Copy Box	● Copy Box	● Copy Box LPS X Scan	● Copy Box LPS X Scan LPS V Scan
商品構成アイテム	商品コード	標準価格	1,438,000円	1,630,000円	1,618,000円	1,688,000円
iR 3245	2534B001	1,280,000円	●	●	●	●
2段カセットベディスタル・Y3	8695A006	150,000円	●	●	●	●
DADF-U1	2538B001	200,000円		●		
原稿台カバータイプM	2539B001	8,000円	●		●	●
LIPS LXプリンタ&スキャナキット・AA1	2721B001	180,000円			●	●
LIPS V拡張キット・AA1	2731B001	70,000円				●

iR 3235F		モデル	基本構成	G3FAX(2回線)拡張	G3FAX(3回線)拡張	G4 FAX拡張	Send拡張	LIPS V拡張	Send&LIPS V拡張
		搭載機能	● Copy Box LPS X Scan	● Copy Box LPS X Scan	● Copy Box LPS X Scan	● Copy Box LPS X Scan	● Copy Box LPS X Scan	● Copy Box LPS X Scan	● Copy Box LPS X Scan
商品構成アイテム	商品コード	標準価格	1,630,000円	1,700,000円	1,728,000円	1,830,000円	1,780,000円	1,700,000円	1,850,000円
iR 3235F	2535B002	1,480,000円	●	●	●	●	●	●	●
2段カセットベディスタル・Y3	8695A006	150,000円	●	●	●	●	●	●	●
DADF-U1	2538B001	200,000円	標準	標準	標準	標準	標準	標準	標準
LIPS LXプリンタ&スキャナキット・AA1	2721B001	180,000円	標準	標準	標準	標準	標準	標準	標準
LIPS V拡張キット・AA1	2731B001	70,000円						●	●
スーパーG3FAXボード・AC1	2717B001	130,000円	標準	標準	標準	標準	標準	標準	標準
G3回線増設キット(1回線)・AC1	2718B001	70,000円		●					
G3回線増設キット(2回線)・AC1	2719B001	98,000円			●				
G4 FAXボード・F1	2720B001	200,000円				●			
Send拡張キット・V1	2739B001	150,000円					●		●

iR 3235		モデル	基本構成	DADF拡張	LIPS LX拡張	LIPS V拡張
		搭載機能	● Copy Box	● Copy Box	● Copy Box LPS X Scan	● Copy Box LPS X Scan LPS V Scan
商品構成アイテム	商品コード	標準価格	1,288,000円	1,480,000円	1,468,000円	1,538,000円
iR 3235	2535B001	1,130,000円	●	●	●	●
2段カセットベディスタル・Y3	8695A006	150,000円	●	●	●	●
DADF-U1	2538B001	200,000円		●		
原稿台カバータイプM	2539B001	8,000円	●		●	●
LIPS LXプリンタ&スキャナキット・AA1	2721B001	180,000円			●	●
LIPS V拡張キット・AA1	2731B001	70,000円				●

iR 3225F		モデル	基本構成	G3FAX(2回線)拡張	G3FAX(3回線)拡張	G4 FAX拡張	Send拡張	LIPS V拡張	Send&LIPS V拡張
		搭載機能	● Copy Box LPS X Scan	● Copy Box LPS X Scan	● Copy Box LPS X Scan	● Copy Box LPS X Scan	● Copy Box LPS X Scan	● Copy Box LPS X Scan	● Copy Box LPS X Scan
商品構成アイテム	商品コード	標準価格	1,380,000円	1,450,000円	1,478,000円	1,580,000円	1,530,000円	1,450,000円	1,600,000円
iR 3225F	2537B002	1,230,000円	●	●	●	●	●	●	●
2段カセットベディスタル・Y3	8695A006	150,000円	●	●	●	●	●	●	●
DADF-U1	2538B001	200,000円	標準	標準	標準	標準	標準	標準	標準
LIPS LXプリンタ&スキャナキット・AA1	2721B001	180,000円	標準	標準	標準	標準	標準	標準	標準
LIPS V拡張キット・AA1	2731B001	70,000円						●	●
スーパーG3FAXボード・AC1	2717B001	130,000円	標準	標準	標準	標準	標準	標準	標準
G3回線増設キット(1回線)・AC1	2718B001	70,000円		●					
G3回線増設キット(2回線)・AC1	2719B001	98,000円			●				
G4 FAXボード・F1	2720B001	200,000円				●			
Send拡張キット・V1	2739B001	150,000円					●		●

iR 3225		モデル	基本構成	DADF拡張	LIPS LX拡張	LIPS V拡張
		搭載機能	● Copy Box	● Copy Box	● Copy Box LPS X Scan	● Copy Box LPS X Scan LPS V Scan
商品構成アイテム	商品コード	標準価格	1,038,000円	1,230,000円	1,218,000円	1,288,000円
iR 3225	2537B001	880,000円	●	●	●	●
2段カセットベディスタル・Y3	8695A006	150,000円	●	●	●	●
DADF-U1	2538B001	200,000円		●		
原稿台カバータイプM	2539B001	8,000円	●		●	●
LIPS LXプリンタ&スキャナキット・AA1	2721B001	180,000円			●	●
LIPS V拡張キット・AA1	2731B001	70,000円				●

※上記一覧表にはフィニッシャーや、サイドペーパーデッキなどのオプションは含まれていません。排紙オプションはどのモデルにもインナー2ウェイトレイ・D1、フィニッシャー・S1、フィニッシャー・AE1、サドルフィニッシャー・AE2の中から1つを取り付けすることが可能です。

※スーパーG3FAXボード・AC1とG4FAXボード・F1は同時に設置できません。

# ■本体オプションアイテム一覧

**・パンチャーユニット・L1**  
 商品コード：8690A001  
 標準価格：60,000円  
 取付料：3,000円

**・インナー2ウェイトレイ・D1**  
 商品コード：9562A001  
 標準価格：10,000円

**・インナーバンチャーキット・Q1**  
 商品コード：9566A001  
 標準価格：50,000円  
 取付料：3,000円

**・フィニッシャー・AE1**  
 商品コード：1631B001  
 標準価格：240,000円  
 取付料：7,500円

**・サドルフィニッシャー・AE2**  
 商品コード：1632B001  
 標準価格：380,000円  
 取付料：7,500円

**・フィニッシャー・S1**  
 商品コード：9563A001  
 標準価格：120,000円  
 取付料：7,500円

**・2段カセットベディスタル・Y3**  
 商品コード：8695A006  
 標準価格：150,000円  
 取付料：2,000円

**・iR用ベディスタル Type A**  
 商品コード：9100A001  
 標準価格：40,000円

**・iR用キャスター Type A**  
 商品コード：9100A002  
 標準価格：20,000円

**・DADF-U1**  
 商品コード：2538B001  
 標準価格：200,000円  
 取付料：2,500円  
※iR 3245F / 3235F / 3225Fは標準装備

**・原稿台カバータイプM**  
 商品コード：2539B001  
 標準価格：8,000円

**・コピートレイ・J1**  
 商品コード：8694A001  
 標準価格：6,000円

**・サイドペーパーデッキ・Q1**  
 商品コード：8694A001  
 標準価格：230,000円  
 取付料：3,000円

**本体**  
 iR 3245 / 3245F / 3235 / 3235F / 3225 / 3225F

## ■主なオプション仕様

### ■2段カセットベディスタル・Y3の仕様

用紙サイズ	A3、B4、A4、A4R、B5、B5R、A5R
給紙段数/給紙容量	650枚(64g/m <sup>2</sup> )×2段
電源/最大消費電力	本体より供給/約20W
大きさ/質量	565mm(幅)×700mm(奥行)×252mm(高さ)/約23kg
本体接続時の占有寸法 <sup>※1</sup>	862mm(幅)×700mm(奥行)(手差しトレイを伸ばした状態)

※1 手差しトレイを最大限伸ばした状態

### ■サイドペーパーデッキ・Q1の仕様

用紙サイズ	A4
給紙段数/給紙容量	3000枚(64g/m <sup>2</sup> )×1段
電源/最大消費電力	本体より供給/約35W
大きさ/質量	372mm(幅)×591mm(奥行)×473mm(高さ)/約29.6kg
本体接続時の占有寸法	937mm(幅)×700mm(奥行)

### ■インナー2ウェイトレイ・D1の仕様

積載容量	トレイA(下段):250枚(A4、B5)100枚(その他) トレイB(上段):100枚(A4、B5)50枚(その他)
大きさ/質量	176mm(幅)×546mm(奥行)×151mm(高さ)/約3.9kg
本体接続時の占有寸法 <sup>※1</sup>	862mm(幅)×700mm(奥行)(手差しトレイを伸ばした状態)

※1 手差しトレイを最大限伸ばした状態

### ■コピートレイ・J1の仕様

積載容量	150枚(A4、B5)75枚(その他)
大きさ/質量	347mm(幅)×351mm(奥行)×120mm(高さ)/約0.5kg
本体接続時の占有寸法	912mm(幅)×700mm(奥行)(手差しトレイを伸ばした状態)

### ■フィニッシャー・S1の仕様

用紙サイズ/使用可能用紙	A3、B4、A4、A4R、B5、B5R、A5R 64~128g/m <sup>2</sup> (郵便はがき、OHPなども排紙可能)
トレイ数	標準:1トレイ、追加トレイ装着時:2トレイ
トレイ容量	1トレイ時 1000枚(A4、B5、A5R)/500枚(A3、B4、A4R、B5R)/ スティابلソート時は最大30部まで 2トレイ時 300枚(A4、B5、A5R)/ 150枚(A3、B4、A4R、B5R)/スティابلソート時は最大30部まで
スティابل	可能枚数:50枚(A4、B5)、30枚(A3、B4、A4R) 位置:コーナー 用紙坪量:64~80g/m <sup>2</sup>
パンチ (インナーバンチャーキット・Q1装着時)	可能用紙サイズ:A3、B4、A4、A4R、B5、B5R パンチ穴数:2穴 使用可能紙:64~128g/m <sup>2</sup>
電源/最大消費電力	本体より供給/約45w
大きさ/質量	598mm(幅)×552mm(奥行)×315mm(高さ)/約12kg
本体接続時の占有寸法 (W)×(D)	1044mm(幅)×700mm(奥行) (手差しトレイ及び補助トレイを伸ばした状態)

### ■インナーバンチャーキット・Q1の仕様

用紙サイズ/使用可能用紙	A3、B4、A4、A4R、B5、B5R 64~128g/m <sup>2</sup>
パンチ穴数/穴径	2穴/6.5mm
パンチ穴間隔	80mm
電源/最大消費電力	フィニッシャー・S1より供給
大きさ/質量	505mm(幅)×130mm(奥行)×175mm(高さ)/約3.9kg

※インナーバンチャーユニット・Q1はフィニッシャー・S1のオプションです。

### ■フィニッシャー・AE1の仕様

用紙サイズ/使用可能用紙	A3、B4、A4、A4R、B5、B5R、A5R、郵便はがき、往復郵便はがき、郵便4面はがき、不定形(99mm×148mm~297mm×432mm)64~128g/m <sup>2</sup>
トレイ容量	上トレイ/下トレイ ノンソート、ソート、グループ: 1000枚(A4、B5、A5R)/高さ147mm相当 500枚(A3、B4、A4R、B5R)/高さ73.5mm相当 <sup>※1</sup> スティابلソート: 最大1000枚/30部(A4、B5)/高さ147mm相当 最大500枚/30部(A3、B4、A4R)/高さ73.5mm相当 <sup>※1</sup>
スティابل	スティابل枚数 A4、B5:50枚(64~80g/m <sup>2</sup> ) A3、B4、A4R:30枚(64~80g/m <sup>2</sup> ) スティابل位置 コーナースティابل:A3、B4、A4、A4R、B5 ダブルスティابل:A3、B4、A4、A4R、B5
シフト可能サイズ	A3、B4、A4、A4R、B5
電源/最大消費電力	本体より供給/約70w
大きさ/質量	643mm(幅)×657mm(奥行)×1037mm(高さ) <sup>※2</sup> /約43.2kg
本体接続時の占有寸法 <sup>※3</sup>	1508mm(幅)×700mm(奥行)

※1 サイズ混載時を含む

※2 フィニッシャートレイを最大限伸ばしたサイズ

※3 手差しトレイ及びフィニッシャートレイを最大限伸ばしたサイズ

### ■サドルフィニッシャー・AE2の仕様

用紙サイズ/使用可能用紙	A3、B4、A4、A4R、B5、B5R、A5R、郵便はがき、往復郵便はがき、郵便4面はがき、不定形(99mm×148mm~297mm×432mm)64~128g/m <sup>2</sup>
トレイ容量	上トレイ/下トレイ ノンソート、ソート、グループ: 1000枚(A4、B5、A5R)/高さ147mm相当 500枚(A3、B4、A4R、B5R)/高さ73.5mm相当 <sup>※1</sup> スティابلソート: 最大1000枚/30部(A4、B5)/高さ147mm相当 最大500枚/30部(A3、B4、A4R)/高さ73.5mm相当 <sup>※1</sup> 中とじ部 1枚~5枚/25部、6枚~10枚/15部、11枚~15枚/10部
スティابل	スティابل枚数 A4、B5:50枚(64~80g/m <sup>2</sup> ) A3、B4、A4R:30枚(64~80g/m <sup>2</sup> ) スティابل位置 コーナースティابل:A3、B4、A4、A4R、B5 ダブルスティابل:A3、B4、A4、A4R、B5 中とじ:A3、B4、A4R
シフト可能サイズ	A3、B4、A4、A4R、B5
電源/最大消費電力	本体より供給/約70w
大きさ/質量	747mm(幅)×657mm(奥行)×1037mm(高さ) <sup>※2</sup> /約73.2kg
本体接続時の占有寸法 <sup>※3</sup>	1612mm(幅)×700mm(奥行)

※1 サイズ混載時を含む

※2 フィニッシャートレイを最大限伸ばしたサイズ

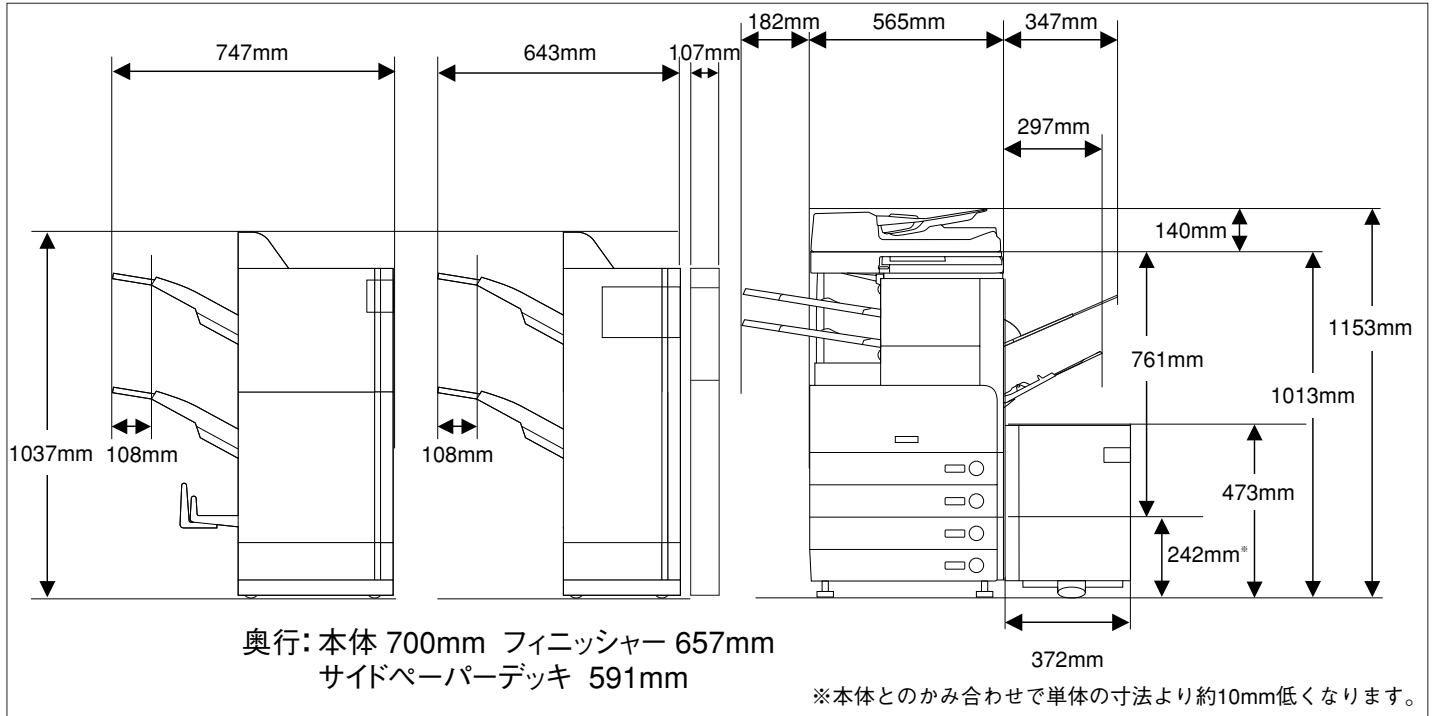
※3 手差しトレイ及びフィニッシャートレイを最大限伸ばしたサイズ

### ■パンチャーユニット・L1の仕様

用紙サイズ/使用可能用紙	A3、B4、A4、A4R、B5、B5R 64~128g/m <sup>2</sup>
パンチ穴数/穴径	2穴/6.5mm
パンチ穴間隔	80mm
電源/最大消費電力	本体より供給
大きさ/質量	107mm(幅)×615mm(奥行)×941mm(高さ)/約7.2kg
本体接続時の占有寸法 <sup>※1</sup>	フィニッシャー・AE1装着時:1615mm(幅)×700mm(奥行) <sup>※1</sup> サドルフィニッシャー・AE2装着時:1714mm(幅)×700mm(奥行) <sup>※1</sup>

※1 手差しトレイ及びフィニッシャートレイを最大限伸ばしたサイズ

# ■ iR 3245/3245F/3235/3235F/3225/3225F占有面積



## ■ imageRUNNER 3245シリーズ本体保守サービス

お客様に常に良好な状態で imageRUNNER をご使用いただくために、以下のような保守サービス制度をご用意しております。料金や詳細につきましては別紙「本体保守および、導入・保守オプションサービスのご案内」をご覧ください。

### ① MG方式

お客様に常に良好な状態で imageRUNNER をご利用いただくために、キヤノンが推奨する保守サービス方式です。感光体（ドラムユニット）をお貸しし、常に良質なコピー/プリントが得られるように定期的に点検、及び部品交換をいたします。また、ご要望により、機械調整を行います。感光体、部品などの交換、調整に必要な費用はMG料金に含まれます。（用紙は含まれません）

### ② SG方式

お客様のご要請により、複写機の修理・点検・整備とトナーなどの供給をおこなう保守サービス方式です。複写機の修理・点検・整備ならびに感光体（ドラム）および部品の交換に必要な費用はそのつどお支払いいただきます。SG方式をお選びいただくとご契約締結時に感光体（ドラム）をお買い上げいただきます。

●詳細については、担当セールスにお問い合わせください。

## ■ 用紙価格

	商品名	サイズ	商品コード	標準価格	入り数	1枚当りの単価	
普通紙	CS-680 (68g/㎡) ISO白色度：82%	A3	3876B001	7,620円/箱	500枚×3冊/箱	5.08円	
		A4	3876B002	6,350円/箱	500枚×5冊/箱	2.54円	
		B4	3876B003	9,650円/箱	500枚×5冊/箱	3.86円	
		B5	3876B004	4,950円/箱	500枚×5冊/箱	1.98円	
森林認証紙	森林認証紙 GF-640 (64g/㎡) ISO白色度：94%	A3	4395B001	7,550円/箱	500枚×3冊/箱	5.03円	
		A4	4395B002	6,300円/箱	500枚×5冊/箱	2.52円	
		B4	4395B003	9,550円/箱	500枚×5冊/箱	3.82円	
		B5	4395B004	4,900円/箱	500枚×5冊/箱	1.96円	
		A3	3215B001	8,280円/箱	500枚×3冊/箱	5.52円	
リサイクルペーパー	リサイクルペーパー GF-R070 (67g/㎡) ISO白色度：70%以下 古紙配合率：70%以上	A3	4408B001	7,620円/箱	500枚×3冊/箱	5.08円	
		A4	4408B002	6,350円/箱	500枚×5冊/箱	2.54円	
		B4	4408B003	9,650円/箱	500枚×5冊/箱	3.86円	
		B5	4408B004	4,950円/箱	500枚×5冊/箱	1.98円	
専用紙	GSN75	A3	0093V578	9,800円/冊	500枚/冊	19.60円	
		A4	0093V579	4,900円/冊	500枚/冊	9.80円	
マテリアル	カラーペーパー クリーム	A3	0990V187	7,200円/箱	500枚×3冊/箱	4.80円	
		A4	0990V286	6,000円/箱	500枚×5冊/箱	2.40円	
		B4	0990V296	8,800円/箱	500枚×5冊/箱	3.52円	
		B5	0990V306	4,500円/箱	500枚×5冊/箱	1.80円	
	カラーペーパー ピンク	A3	0990V282	7,200円/箱	500枚×3冊/箱	4.80円	
		A4	0990V289	6,000円/箱	500枚×5冊/箱	2.40円	
		B4	0990V298	8,800円/箱	500枚×5冊/箱	3.52円	
	カラーペーパー ブルー	A3	0990V315	4,500円/箱	500枚×5冊/箱	1.80円	
		A3	0990V284	7,200円/箱	500枚×3冊/箱	4.80円	
		A4	0990V291	6,000円/箱	500枚×5冊/箱	2.40円	
	カラーペーパー グリーン	B4	0990V305	8,800円/箱	500枚×5冊/箱	3.52円	
		B5	0990V318	4,500円/箱	500枚×5冊/箱	1.80円	
		A3	0990V188	7,200円/箱	500枚×3冊/箱	4.80円	
	OHPフィルム	KOKUYO OHP VF-1420N	A4	0990V287	6,000円/箱	500枚×5冊/箱	2.40円
			B4	0990V297	8,800円/箱	500枚×5冊/箱	3.52円
			B5	0990V314	4,500円/箱	500枚×5冊/箱	1.80円
えん紙	A4-0面	A4	1269V524	4,500円/箱	50枚/箱	90.00円	
		A4	6055A006	4,600円/箱	100枚/冊	46.00円	
		A4	6055A007	4,600円/箱	100枚/冊	46.00円	

●imageRUNNERシリーズには推奨紙をご使用下さい。上記以外の対応用紙につきましては担当セールスにお問い合わせ下さい。

## imageWARE関連オプション

商品名	商品コード	標準価格	概要
imageWARE Desktop V1.1 3ライセンス	4279B001	58,000円	オフィスでの紙文章や電子文章にまつわる生産性向上/コスト削減を可能にするソフトウェアです。ペーパーレスFAX業務や電子化業務を強力にサポートし、ビジネスドキュメントに関わる様々な課題を効果的に解決します。(2010年秋 発売予定)
imageWARE Document Server V1.0 10ユーザーライセンス	4280B001	50,000円	imageWARE Desktopをクライアントとする文書管理サーバー。共有・検索・アクセスコントロール・バージョン管理・操作履歴管理などの多彩な文書管理を実現します。imageRUNNERでスキャン・FAX受信した文書の格納・自動振分けも可能です。別途、imageWARE Desktop V1.0が必要です。
imageWARE Scan Manager DS V1.0	4281B001	400,000円	定型文書のフーンOCR処理可能なスキャン文書のインデクシング入力支援ツール。OCR結果はDocument Serverの検索インデックスとしても利用することができます。
imageWARE Publishing Manager V3.1 1ライセンス	2532B001	49,800円	様々なアプリケーションで作成したデータを一括まとめて、ビジネスドキュメント作成の効率化を提供する印刷支援ソフトウェア。[原稿エディタ]により、元アプリケーションを起動せずに取り込んだデータを直接編集可能。5ライセンス以上の商品も用意しています。詳しくは担当営業にお問い合わせください。
imageWARE Publishing Manager V3.1 5ライセンス	2532B002	199,000円	様々なアプリケーションで作成したデータを一括まとめて、ビジネスドキュメント作成の効率化を提供する印刷支援ソフトウェア。[原稿エディタ]により、元アプリケーションを起動せずに取り込んだデータを直接編集可能。5ライセンス以上の商品も用意しています。詳しくは担当営業にお問い合わせください。
imageWARE Accounting Manager for MEAP V3.2	9672A008	150,000円	複合機の利用状況を集計管理したり、利用者に表示させることができる集計ツール。
imageWARE Secure Audit Manager コンパクトサーバー V1.3	2688B007	650,000円	複合機を利用した際の画像ログを、PDFファイルに変換し指定したフォルダーに保存することができます。
imageWARE Secure Audit Manager iR Agent V1.3	2688B003	150,000円	複合機を利用した際の画像ログを、コンパクトサーバーに送信することができるMEAPアプリケーション。
imageWARE Secure Audit Manager 画像ログ抽出ツール V1.3	2688B008	200,000円	コンパクトサーバーに保存された画像ログの中から、容易に必要な画像ログを探し出すことができる検索ツール。
imageWARE Management Agent V1.0	4271B001	50,000円	宛先表のバックアップ、デバイス状態チェックなどを容易に実現するデバイス運用管理ツール。
imageWARE Trust Stamp V3.1 5ライセンス	9727A004	100,000円	普通紙に対して地紋印刷を出力できる地紋印刷ツール。

※各アプリケーションの導入に際しては別途、導入・保守オプションサービスをご用意しております。詳しくは「本体保守および導入・保守オプションサービスのご案内」などをご覧ください。  
 ※各アプリケーションの対応状況に関しては、別途セールスにお問い合わせ下さい。

## MEAP関連オプション

製品名	商品コード	標準価格	概要
MEAP セキュリティパック	0359B029	236,000円	ICカード認証for MEAP + ローカル認証サービスfor MEAP + Personal ListPrint for MEAP + ICカードリーダーがセットになったパッケージ。
ICカード認証 for MEAP (FeliCa/MIFARE規格対応版)	0359B009	90,000円	imageRUNNERの個人認証にFeliCa/MIFAREを利用して行うことが可能になります。
ICカード認証 for MEAP (Active Directory連携版)	0359B039	120,000円	imageRUNNERにおいてFeliCa/MIFAREカードを利用してActive Directoryのドメインコントローラに対して、サーバーレスで認証を行うことが可能。
ローカル認証サービス for MEAP スタンドアロン	0359B037	58,000円	認証を行うimageRUNNER本体に認証テーブルを保持するため、ICカード認証for MEAPと組み合わせて利用することにより、サーバーレスでの認証が可能です。また、ローカル認証サービスfor MEAP ADVANCE/ICカード認証サーバーアプリケーション Enterpriseからユーザー情報の同期を行うことが可能です。
ローカル認証サービス for MEAP セカンダリ付	0359B038	100,000円	認証を行う複合機本体に認証テーブルを保持するため、ICカード認証 for MEAPと組み合わせて利用することによりサーバーレスでの認証が可能。セカンダリライセンス付き。
ICカード認証サーバーアプリケーション	0359B012	300,000円	ICカード認証for MEAP用のサーバーアプリケーション
ICカード認証サーバーアプリケーション Enterprise	0359B031	750,000円	ICカード認証for MEAP用のサーバーアプリケーション。AMS連携、AD連携機能を搭載した多機能サーバーアプリケーション
ICカード認証サーバーアプリケーション Enterprise Active Directory連携オプション	9293A165	300,000円	ICカード認証サーバーアプリケーションEnterprise用のActive Directoryサーバーとの連携機能を追加するオプション
ICカード認証サーバーアプリケーション ICカード認証サービス 同期オプション	0359B045	100,000円	ICカード認証サーバーアプリケーションEnterprise用のローカル認証サービスとユーザーデータを同期します。
ICカード情報管理ツール	9293A103	58,000円	ICカード認証for MEAPに使用する、認証ユーザーテーブルを管理・メンテナンスするためのツール。PC端末にリーダーを接続しユーザー情報を管理することができます。(株式会社シーシー製)
ICカードリーダーライタHR331FCSM	1187V402	30,000円	ICカード認証for MEAP (FeliCa/MIFARE規格版、AD連携版)用のICカードリーダーライタです。(サクサ株式会社製)
FeliCa ICカード (無地) 10枚セット	0359B017	21,000円	imageRUNNERの個人認証にFeliCaカードを利用して行うことが可能になるMEAPアプリケーションに使用するための無地のカード10枚セット。
Anyplace Print for MEAP	0359B011	108,000円	ネットワークPCから出力後、印刷データをAnyplace Printサーバーで保持し、imageRUNNERで個人認証することではじめて出力することが可能になります。他にAnyplace Printサーバーアプリケーションが別途必要になります。
Anyplace Printサーバーアプリケーション	0359B013	780,000円	Anyplace Printサーバーアプリケーション(書誌情報サービス1ライセンス、書誌情報バックアップ1ライセンス、仮想プリントサービス10ライセンスを含みます)
Personal ListPrint for MEAP	9293A127	98,000円	各クライアントPCからの印刷データを複合機本体内に一旦留め、個人認証と連携することにより、当該ユーザーの印刷データのみ出力が可能。
SmartSESAME for MEAP DC 基本パック	9293A167	115,000円	imageRUNNER内に保存されているセキュアプリントジョブから、ICカードで登録した本人のジョブのみ検索してUI表示し、確実に本人のドキュメントのみ受け取ることが出来ます。
Capsulebrowser for MEAP	9293A075	69,800円	imageRUNNERのHDD内のMEAP領域(400MB)を利用して、Send機能が格納し、ネットワークPCのWebブラウザ上から閲覧・ダウンロードが可能。
Document Navigator	9293A253	100,000円	紙原稿のスキャン時にMFPタッチパネル上で、スムーズに登録先選択し、フレキシブルにファイル名付与できます。またシンプルプリントも実現できます。(フォーディーネットワークス株式会社製)
MediaDriveGateway Pro2 ビタットとパック	9293A221	118,000円	「ビタットとフォーム」ソフトウェアと連携し、文字入力可能なフォーム付きPDFの生成により作業を効率化します。(フォーディーネットワークス株式会社/メディアドライブ株式会社製)
MediaDriveGateway Pro2 スタートパック	9293A201	118,000円	「ビタットとフォーム」をはじめとするソフトウェアと連携し、文字入力可能なフォーム付きPDFの生成や、テキストデータの2次活用、名刺データベースの作成といった作業を効率化します。(フォーディーネットワークス株式会社/メディアドライブ株式会社製)
ScanToOffice Pro3 基本セット	9293A122	200,000円	紙文書をWord/Excel/PowerPointやPDFなどのファイルに自動変換することで紙文書の2次活用を効率的にサポートします。(パナソニックソリューションテクノロジー株式会社製)
ScanToOffice Pro3 3クライアント版	9293A160	138,000円	紙文書をWord/Excel/PowerPointやPDFなどのファイルに自動変換することで紙文書の2次活用を効率的にサポートします。(パナソニックソリューションテクノロジー株式会社製)
ScanToOffice Pro3 オフィスお手軽変換10名刺バンドルパック	9293A161	150,000円	紙文書の2次活用、名刺の管理、検索作業を効率的にサポートします。(パナソニックソリューションテクノロジー株式会社製)
ScanToOffice Server 基本パック	9293A182	408,000円	紙文書をWord/Excel/PowerPointやPDFなどのファイルに自動変換することで紙文書の2次活用を効率的にサポートします。*サーバーOS対応(パナソニックソリューションテクノロジー株式会社製)
Workflow Composer-C2	9293A159	120,000円	本体の複数機能(原稿読み込み、印刷/送信など)を合わせて1定型業務ボタンとして登録。繰り返し簡単に活用できます。業務効率/操作性向上を実現し、個人/部門オリジナルボタンを作成・表示可能です。

## HOME価格表

HOME type-U (HOME-UNIT/HOME-PORTAL/HOME-CC)	スターティングパック(初期費用)	60,000円	社内のセキュリティ対策とコミュニケーション向上を実現する中小オフィス向けIT支援サービス。
	基本サービス(月額基本料金)	12,000円/月	
HOME type-P (HOME-PORTAL/HOME-CC)	スターティングパック(初期費用)	12,000円	
	基本サービス(月額基本料金)	3,200円/月	

※「HOME」の詳細に関しては、担当セールス、もしくは「www.canon.jp/home」でもご確認頂けます。

# Canon

- 
- 製品の改良のため予告なくデザイン・仕様の変更を行うことがあります。記載の内容は2010年10月現在のものです。
  - 記載の価格には感光体、消耗品類の価格及び消費税は含まれておりません。本体ならびに関連する消耗品、サービス役務などにつきましては、別途消費税を申し受けますので御了承願います。
  - 別途保守サービスが必要ですので、料金方式、用紙などの価格の詳細については担当セールスにお問い合わせください。