

DLP プロジェクター

LV-HD420/LV-X420

■主な特長

製品概要

LV プロジェクター、LV-HD420/LV-X420 は、コンパクトボディながら最大 4200lm の明るさを実現。解像度や利用シーンに応じて選べる DLP ポータブルプロジェクターです。

1. 高輝度 4200 ルーメン

本製品はポータブルクラスとして明るい 4200 ルーメンの単板式 DLP プロジェクターです。教室や広めの会議室でも照明の点いた環境で使用することができます。

2. 1080P と XGA の2モデル

ネイティブ解像度(パネル画素数)は LV-HD420 が 1920x1080 ドットで LV-X420 が 1024x768 ドット。2つの解像度のモデルを用意することで様々な使用目的に対応可能です。

3. 多様なインターフェース群

ミニ Dsub15 を始めとして HDMI や RCA 端子等を持ち、PC やブルーレイ再生機などからの映像入力が可能です。

■製品仕様(仕様および外観は、部品の変更や製造上の理由により予告なく変更することがあります。)

使用電力	AC100~240 V 50Hz/60Hz
消費電力	標準:410W/静音:320W、スタンバイ Low:2.0W/スタンバイ オフ:0.5W
映像素子	<LV-HD420> 0.65 型 DMD デバイス (アスペクト比 16:9) 画素数:2073600 画素 (1920ドット×1080ドット、1080p、Full HD) <LV-X420> 0.55 型 DMD デバイス (アスペクト比 4:3) 画素数:786432 画素 (1024ドット×768ドット、XGA)
投写レンズ	パリアフォーカルレンズ <LV-HD420> F 値:2.42~2.97、焦点距離:20.7~31.1mm、100 型投写距離:3.08~4.63m、 ズーム比:1.5x(手動)、フォーカス:手動 <LV-X420> F 値:2.42~2.97、焦点距離:20.7~31.1mm、100 型投写距離:3.72~5.59m、 ズーム比:1.5x(手動)、フォーカス:手動
光源ランプ	超高压水銀ランプ
光源出力	標準:310W/静音:245W※ ¹
投写映像サイズ	<LV-HD420>W:40 型~320 型(1.23~9.85m)/T:30 型~210 型(1.39~9.72m) <LV-X420>W:40 型~260 型(1.49~9.67m)/T:30 型~170 型(1.68~9.50m)
光出力*	標準:4200lm/静音:3360lm※ ¹
周辺照度比*	80%
コントラスト比*	<LV-HD420>8000:1 <LV-X420>10000:1
入力信号解像度	WUXGA~VGA
対応走査周波数	対応信号リストを参照
レンズシフト機能	<LV-HD420> 65%、固定; <LV-X420> 64%、固定
キーストーン補正範囲	VH ±30°
設置方法	床置き/天吊 / リア / リア天吊
映像信号	アナログ PC 入力: WUXGA/WSXGA+/UXGA/SXGA+/WXGA+/WXGA/SXGA/XGA/SVGA/VGA/MAC MHL 入力: 1080p/1080i/720p/576p/480p/576i/480i コンポーネントビデオ入力: 1080p/1080i/720p/576p/576i/480p/480i ビデオ入力/Sビデオ: NTSC/PAL/SECAM/NTSC4.43/PAL-M/PAL-N
接続端子	HDMI/MHL: デジタル PC / デジタルビデオ/MHL 入力 HDMI: デジタル PC/デジタルビデオ 入力 ミニ D-sub 15 x2: アナログ PC/コンポーネントビデオ 入力 ミニ D-sub 15: アナログ PC/コンポーネントビデオ 出力 ミニ DIN4: Sビデオ入力 RCA x3: ビデオ入力 / Audio-L / Audio-R ミニジャック x2: 音声入力 x1, 音声出力 x1 Dsub9: RS-232C 接続 RJ-45: ネットワーク接続(100BASE-TX / 10BASE-T) USB type B: サービスポート USB type A: 給電用端子(1.5 A)
外形装	樹脂成形品
外形寸法	横幅 314mm 高さ 112mm 奥行き 231mm
質量	約 3.4kg
使用環境	5°C~40°C
付属リモコン	CR2025 使用、操作距離(ワイヤレス時):約 5m(受信部正面±15°)

※1:いずれも静音時の明るさは計算値であり仕様として保証せず

* 出荷時における本製品全体の平均的な値を示しており、JIS X 6911:2003 データプロジェクタの仕様書様式に削って記載しています。測定方法、測定条件については附属書に基づいています。

付属品 ●電源コード...1 本 ●コンピューター接続ケーブル(ミニ Dsub15-ミニ Dsub15)...1 個
●ワイヤレスリモコン: LV-RC11...1 個
●CR2025(電池)...1 個

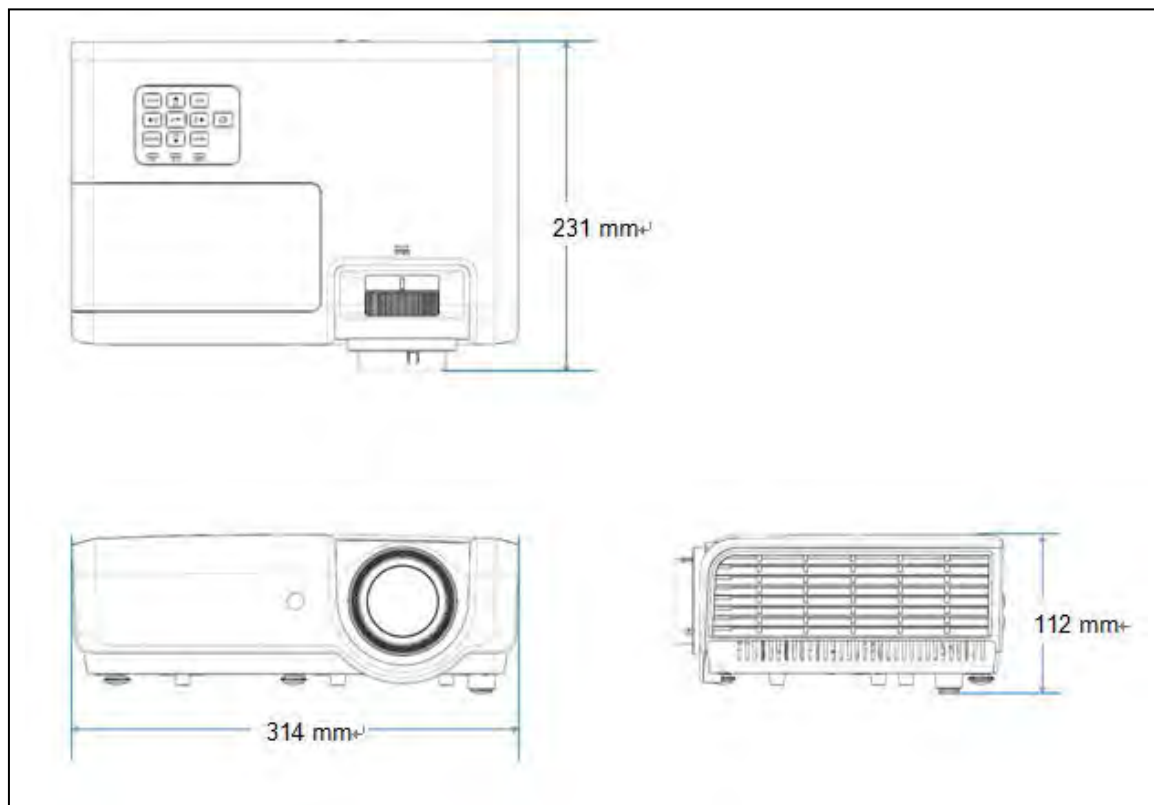
別売品 ●ワイヤレスリモコン LV-RC11

交換部品 ●交換用ランプ[交換推奨時間]※: LV-P42: 標準 2500H/静音 3000H

※この時間はランプの寿命を保証するものではありません。50%の残存率があり、かつ 50%の照度維持率を保持できる時間です。

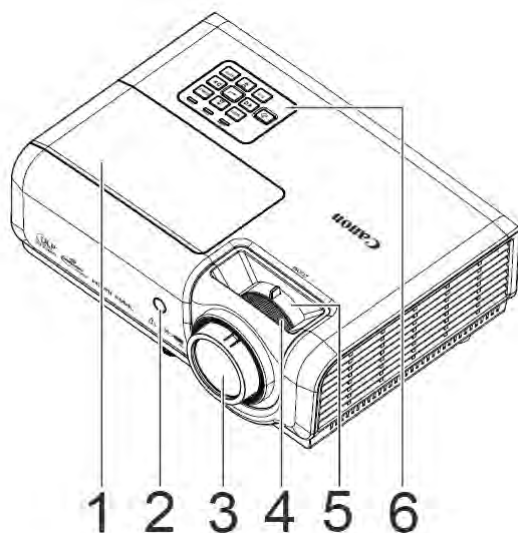
■ 外形寸法図

(単位 mm)



(注)この図面は正確な縮尺ではありません。

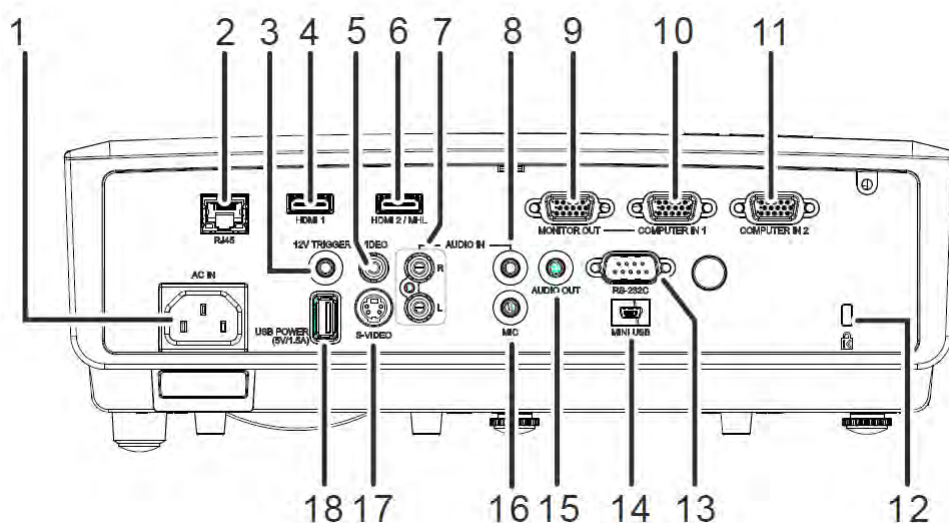
<各部の名称>



1. ランプカバー
2. リモコン受光部(後面にも有り)
3. レンズ
4. フォーカスリング
5. ズームリング
6. ファンクションキー

<接続端子部>

(単位 mm)

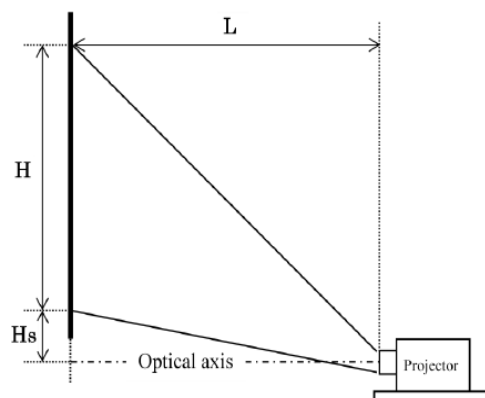


1. AC IN	電源入力
2. RJ-45	ネットワーク接続
3. ミニジャック	12V TRIGGER 出力
4. HDMI	HDMI 入力
5. RCA	ビデオ入力
6. HDMI/MHL	HDMI/MHL 入力
7. 2RCA	オーディオ入力 (L/R)
8. ミニジャック	オーディオ入力 (*1)
9. ミニ Dsub15	アナログ PC 出力
10. ミニ Dsub15	アナログ PC 入力/コンポーネント入力
11. ミニ Dsub15	アナログ PC 入力/コンポーネント入力
12. 盗難防止用ロック穴	盗難防止用ワイヤーを接続する
13. Dsub9	RS232C 接続
14. USB mini B	サービスポート
15. ミニジャック	オーディオ出力
16. ミニジャック	マイク入力 (*1)
17. ミニ DIN4	Sビデオ入力
18. USB type A	電源供給

*1: オーディオ入力とマイク入力は一方のみ有効となる。

■ 映像の大きさと投写距離

本製品はズームリングを手動で操作して、1.5倍のズーム比の範囲で映像サイズを調整できます。本製品の投写レンズは、ズームを変化させるとフォーカス位置がずれてしまうバリフォーカルレンズです。また、フォーカスを合わせると投写映像の大きさが微妙に変化します。そのため、目的とする映像の大きさに投写するためにはズームとフォーカスを交互に調整して合わせこんでいく必要があります。



左図のLが投写距離で、同じ大きさの映像に対して最短距離L(W)から最長距離L(T)の範囲でプロジェクターを設置できます。

(W)はワイド端を、(T)はテレ端を意味します。

Hは映像の高さ(上下の長さ)で、

Hsはレンズ光軸から映像の下端までの長さです。

HとHsの比は本製品では固定であり、下記に示す通りです。

LV-HD420 H:Hs=100:15

LV-X420 H:Hs=100:14

各機種の映像サイズと投写距離の関係は下表に示す通りです。

LV-HD420

映像サイズ(16:9)			投写距離	
型	幅	高	W端	T端
30	66	37	-	1.39
40	89	50	1.23	1.85
60	133	75	1.85	2.78
80	177	100	2.46	3.70
100	221	125	3.08	4.63
120	266	149	3.69	5.55
140	310	174	4.31	6.48
160	354	199	4.92	7.40
180	398	224	5.54	8.33
200	443	249	6.15	9.25
210	465	262	6.46	9.72
220	487	274	6.77	-
240	531	299	7.39	-
260	576	324	8.00	-
280	620	349	8.62	-
300	664	374	9.23	-
320	708	398	9.85	-

LV-X420

(単位:m)

映像サイズ(4:3)			投写距離	
型	幅	高	W端	T端
30	61	46	-	1.68
40	81	61	1.49	2.24
60	122	91	2.23	3.35
80	163	122	2.97	4.47
100	203	152	3.72	5.59
120	244	183	4.46	6.71
140	284	213	5.21	7.82
160	325	244	5.95	8.94
170	345	249	6.32	9.50
180	366	274	6.69	-
200	406	305	7.44	-
220	447	335	8.18	-
230	467	351	8.55	-
240	488	366	8.92	-
260	528	396	9.67	-

※表中の数値は四捨五入した近似値です。

■対応信号リスト

本製品に入力できる映像信号は下表の通りです。水平走査周波数=15KHz~75KHz、垂直走査周波数=50Hz~60Hz、ドットクロック周波数=162MHz以下の範囲で入力が可能です。

●デジタル PC

●デジタルビデオ

信号	解像度	水平同期 (KHZ)	垂直同期 (HZ)	コンポジット/Sビデオ	コンポーネント	RGB	DVI/HDMI
NTSC	—	15.734	60.0	Yes	—	—	—
PAL/SECAM	—	15.625	50.0	Yes	—	—	—
VESA	720 x 400* ¹	37.9	85.0	—	—	Yes	Yes
	640 x 480	31.5	60.0	—	—	Yes	Yes
	640 x 480	37.9	72.8	—	—	Yes	Yes
	640 x 480	37.5	75.0	—	—	Yes	Yes
	640 x 480	43.3	85.0	—	—	Yes	Yes
	800 x 600	35.2	56.3	—	—	Yes	Yes
	800 x 600	37.9	60.3	—	—	Yes	Yes
	800 x 600	46.9	75.0	—	—	Yes	Yes
	800 x 600	48.1	72.2	—	—	Yes	Yes
	800 x 600	53.7	85.1	—	—	Yes	Yes
	800 x 600	76.3	120.0	—	—	Yes	Yes
	1024 x 768	48.4	60.0	—	—	Yes	Yes
	1024 x 768	56.5	70.1	—	—	Yes	Yes
	1024 x 768	60.0	75.0	—	—	Yes	Yes
	1024 x 768	68.7	85.0	—	—	Yes	Yes
	1024 x 768	97.6	120.0	—	—	Yes	Yes
	1280 x 720	45.0	60.0	—	—	Yes	Yes
	1280 x 720	91.5	119.9	—	—	Yes	Yes
	1280 x 800	49.7	59.8	—	—	Yes	Yes
	1280 x 800	62.8	74.9	—	—	Yes	Yes
	1280 x 800	71.6	84.8	—	—	Yes	Yes
	1280 x 800	101.6	119.9	—	—	Yes	Yes
	1280 x 1024	64.0	60.0	—	—	Yes	Yes
	1280 x 1024	80.0	75.0	—	—	Yes	Yes
	1280 x 1024	91.1	85.0	—	—	Yes	Yes
	1280 x 960	60.0	60.0	—	—	Yes	Yes
1280 x 960	85.9	85.0	—	—	Yes	Yes	
1400 x 1050	65.3	60.0	—	—	Yes	Yes	
1440 x 900	70.6	75.0	—	—	Yes	Yes	
1440 x 900	55.9	60.0	—	—	Yes	Yes	
1600 x 1200* ²	75.0	60.0	—	—	Yes	Yes	
1600 x 1050* ²	64.7	60.0	—	—	Yes	Yes	
1680 x 1050* ²	65.3	60.0	—	—	Yes	Yes	
1920 x 1200* ²	74.0	60.0	—	—	Yes	Yes	
Apple Mac	640 x 480	35.0	66.7	—	—	Yes	Yes
	832 x 624	49.7	74.5	—	—	Yes	Yes
	1024 x 768	60.2	74.9	—	—	Yes	Yes
	1152 x 870* ²	68.7	75.1	—	—	Yes	Yes
SDTV	480i* ²	15.734	60.0	—	Yes	—	Yes
	567i* ²	15.625	50.0	—	Yes	—	Yes
EDTV	576p	31.3	50.0	—	Yes	—	Yes
	480p	31.5	60.0	—	Yes	—	Yes
HDTV	720p	37.5	50.0	—	Yes	—	Yes
	720p	45.0	60.0	—	Yes	—	Yes
	1080i* ²	33.8	60.0	—	Yes	—	Yes
	1080i* ²	28.1	50.0	—	Yes	—	Yes
	1080p* ²	67.5	60.0	—	Yes	—	Yes
	1080p* ²	56.3	50.0	—	Yes	—	Yes
	1080p* ²	27.0	24.0	—	Yes	—	Yes
	1080p* ²	28.0	25.0	—	Yes	—	Yes
	1080p* ²	33.7	30.0	—	Yes	—	Yes

Yes: 対応する周波数 —: 対応しない周波数

※LV-HD420のネイティブ解像度は1920 x 1080です。LV-X420のネイティブ解像度は1024 x 768です

テキストまたはラインのサイズが不規則な場合、ネイティブ解像度以外の解像度が表示されます。

HDTV タイミングの主な確認ツールは、DVD プレーヤーで、2 番目が VG828 です。

*1: 表示可能です。(4:3 のみ)

*2: 表中の灰色の部分につきましては少しノイズはありますが、表示可能です。

■アクセサリ

リモコン	LV-RC11	電源: DC 3.0V(CR2025使用) 到達距離 約 5m, 受光部正面±15°
キャリングケース	LV-SC02	LV シリーズ用ソフトキャリングケース
交換ランプ	LV-LP42	交換推奨時間 (*1) 2500時間/3000時間(ランプモード:ノーマル/エコ)

*1: この時間はランプの寿命を保証するものではありません。50%の残存率があり、かつ 50%の照度維持率を保持できる時間です。

■設置・運用時の留意点

プロジェクターにはハイワットテージのランプを使用しており高温になります。以下にご注意ください。

- ① 高輝度投写を行っているため、視覚障害の原因になることがありますので、発光しているレンズを覗き込まないでください。
- ② プロジェクターの上へ物を置かないでください。プロジェクターの上に直接プロジェクターを積み重ねた投写も行わないでください。
- ③ 集中した光が物体に長時間照射されると、加熱されて発火する恐れがありますので投写中にレンズの前に物を置いたりしないでください。
- ④ プロジェクターの吸気口と排気口を塞がないでください。
また、空調設備の冷風や温風が、プロジェクターの吸気口と排気口に直接あたらないように、設置してください。
- ⑤ 本製品は光源に高圧水銀ランプを使用しており、その特性として使用時間の経過により劣化し、照度低下が発生します。また使用時間の経過による劣化によって破裂する場合があります。ランプが破裂した場合のランプ交換時間に達した場合は、速やかに新しいランプに交換してください。交換および本体の点検は、サービスセンターで行ってください。
- ⑥ プロジェクターをボックスに入れて運用する場合、運転状態でボックス内の周囲温度が 5°C～40°Cの範囲内になるようにしてください。また、吸気口と排気口を塞がないようにしてください。周囲温度が 40°C以下の場合でも、排気熱が内部に滞留することにより、プロジェクターの保護回路が働きシャットダウンする場合があります。周囲温度環境については、設計時に十分な考慮をお願いいたします。
- ⑦ 気圧が低い高地(*1)では内部の昇温防止のため「高地対応モード」をオンに設定して使用してください。
*1: 標高 1500m 以上