

# DLP プロジェクター LX-MU700

## 1. 主な特長

### 1-1. 高輝度 7500 ルーメン、2灯ランプ式インストールモデル

2灯ランプ式とすることで 7500 ルーメンの高輝度を実現、ホールなどの大会場向けに威力を発揮する製品である。

また、使用中にランプの片方が点灯しなくなった場合でも、もう片方のランプでプロジェクターの使用を継続することが可能である。(ランプの破裂の場合はサービスメンテナンスが必要である。)

更にランプを2灯モードと1灯モードを切り換えることも可能としている。そのため、1灯を交互に点灯する使い方により、プロジェクターの使用をより長時間継続することを可能としている。

### 1-2. 目的別 2 種類のカラーホイール

本体に初期に組み込まれている明るさ優先カラーホイールの他に、色優先カラーホイールを同梱。

### 1-3. 豊富なインターフェース対応

HDBaseT、DisplayPort、HDMI、DVI-D、5BNC を含む様々な入力端子を搭載した。

多くの入力機器に同時に接続できるので、利便性の高いシステムを構築することが可能である。

### 1-4. 7 種類の投写レンズ

本製品は投写レンズ交換式のプロジェクターである。

短焦点から超長焦点までの7本の投写レンズを用意することで、幅広い投写距離(設置位置)に対応可能とした。

様々な設置環境にあるユーザーの要望に応えることができる。

## 2.仕様

### 2-1.基本仕様

機種		LX-MU700
種別	製品種別	プロジェクター
	映像素子、枚数	DLP x1
DMD	画素数	1920×1200 (WUXGA)
	表示サイズ、アスペクト比	0.67 型、16:10
光源	種類	プロジェクター用超高压ランプ x2
	使用電力 (*1)	350/280 W x2
映像	光学方式	時分割色抽出・順次表示 (カラーホイール)
	明るさ (*2)	7500 lm (2灯、ランプモード:ノーマル)
	周辺照度比 (*2)	85%
	コントラスト比 (*2)	2100:1
	映像サイズ (*2)	50 - 300 型 (16:10)
	レンズシフト量 (*2)	V: 0% - 50%、H: ±10% (電動)
	電子ズーム (長さ比)	無し
	キーストーン補正範囲	V ± 40°
接続端子	Dsub15 (COMPUTER-1)	アナログ PC/コンポーネントビデオ 入力
	5BNC (COMPUTER-2)	アナログ PC/コンポーネントビデオ 入力
	DVI-D	デジタル PC/デジタルビデオ 入力
	HDMI	デジタル PC/デジタルビデオ 入力
	DisplayPort	デジタル PC/デジタルビデオ 入力
	RJ-45	HDBaseT 入力 / ネットワーク接続 (100BASE-TX / 10BASE-T)
	Dsub15(MONITOR-OUT)	映像出力
	Dsub9 (CONTROL)	RS-232 接続
	USB mini B	サービスポート
	3D sync out	3D 表示用
	ミニジャック (TRIGGER)	映像制御用
	ミニジャック (REMOTE)	有線リモコン接続
	映像信号	アナログ PC 入力
デジタル PC 入力		WUXGA/WSXGA+/UXGA/SXGA+/WXGA+/WXGA/SXGA/XGA/SVGA/VGA
デジタルビデオ入力		1080p/1080i/720p/576p/480p
コンポーネントビデオ入力		1080p/1080i/720p/576p/480p/576i/480i
HDBaseT		デジタル PC 入力/デジタルビデオ入力に同じ
機構	調整脚	前部:2、後部:1
	内蔵スピーカー	無し
	外観寸法[mm]	W: 504 mm, H: 529 mm, D: 221 mm
	質量	20.5 kg
	騒音レベル (*1)	2 灯:41/36 dB、1 灯:38/35dB
その他	定格電源電圧	AC 100-240V, 50/60Hz
	消費電力 (*1)	2灯:850/680 W、1灯:440/370 W
	待機電力 (*3)	6.0/0.5 W
	保存環境	5°C - 40°C

\*1: ランプモードがノーマル/エコ

\*2: 標準ズームレンズ LX-IL03ST を使用

\*3: スタンバイモードがネットワーク/エコ

## 2-2. 投写レンズ仕様(別売り品)

投写レンズ	F ナンバー	焦点距離	ズーム比	映像サイズ	投写比 (*1)	レンズシフト
LX-IL01UW	1.96-2.3	11.3-14.1 mm	1.25x	40-500 型(*2)	0.75-0.93:1	V 0-50% H ±6.7%
LX-IL02WZ	1.85-2.5	18.7-26.5 mm	1.41x	40-500 型(*2)	1.25-1.79:1	V 0-50% H ±10%
LX-IL03ST	1.7-1.9	26-34 mm	1.3x	40-500 型(*2)	1.73-2.27:1	V 0-50% H ±10%
LX-IL04MZ	1.86-2.48	32.9-54.2 mm	1.65x	40-500 型(*2)	2.22-3.67:1	V 0-50% H ±10%
LX-IL05LZ	1.85-2.41	52.8-79.1 mm	1.5x	40-500 型(*2)	3.58-5.38:1	V 0-50% H ±10%
LX-IL06UL	1.85-2.48	78.5-121.9 mm	1.55x	40-500 型(*2)	5.31-8.26:1	V 0-50% H ±10%
LX-IL07WF	1.85	11.6 mm	(固定)	40-500 型(*2)	0.76:1	V 0% H 0%

\*1: 80 型映像での計算値

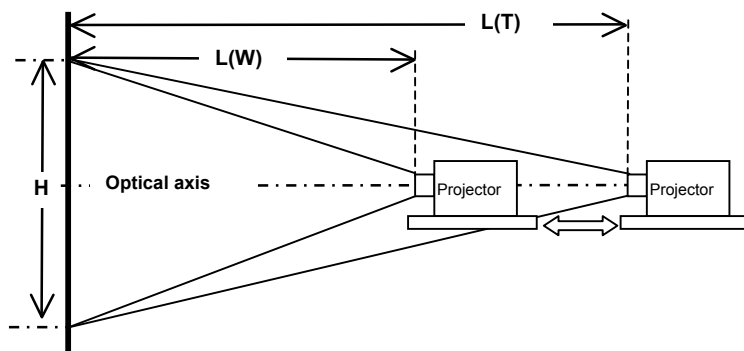
\*2: この表では合焦可能範囲を示す。光学性能保証範囲は、50-300 型である。

## 2-3. 設置仕様

### ● 映像の大きさと投写距離

LX-MU700 は投写レンズ交換式のプロジェクターであり、現時点(2015年9月)で搭載できる投写レンズは7種類である。

映像と投写距離の関係を以下に図で示す。

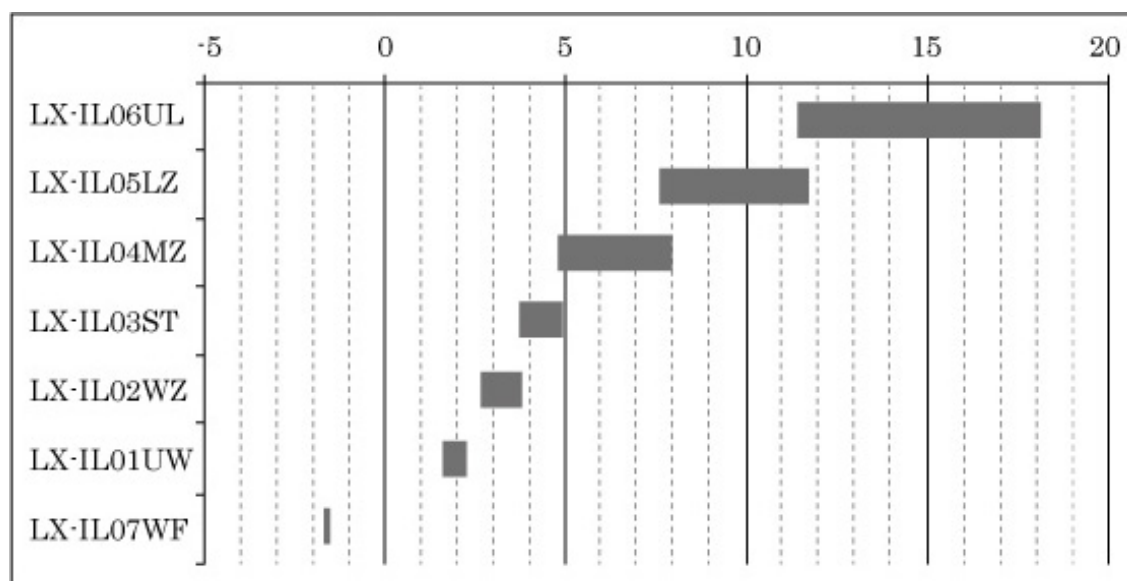


高さHの映像が最短距離L(W)から最長距離L(T)の範囲で投写される。

(W)はワイド端を、(T)はテレ端を意味する。

本製品はレンズシフト比が可変である。  
左図は1:1の例であり、映像は光軸を中心に二分される。

図は光学ズーム機能を持つ投写レンズを使用した場合である。  
光学ズーム機能を持たない投写レンズの場合は投写距離をLで示す。  
搭載する投写レンズによって映像サイズと投写距離の関係が異なる。  
100型映像の時の投写距離をグラフで示す。



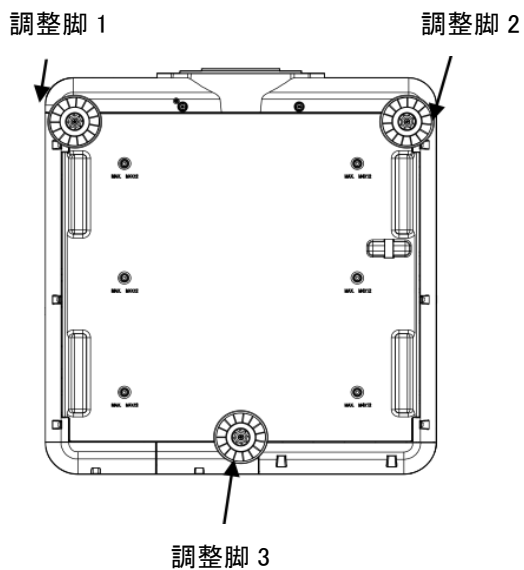
● 投写距離

映像サイズ(16:10)			LX-IL01UW		LX-IL02WZ		LX-IL03ST		LX-IL04MZ	
対角 [型]	幅 [cm]	高 [cm]	L(W) [cm]	L(T) [cm]	L(W) [cm]	L(T) [cm]	L(W) [cm]	L(T) [cm]	L(W) [cm]	L(T) [cm]
40	86	54	0.62	0.79	1.05	1.52	1.45	1.93	1.87	3.15
50	108	67	0.79	1	1.33	1.92	1.83	2.42	2.36	3.96
60	129	81	0.96	1.2	1.6	2.31	2.21	2.92	2.85	4.77
80	172	108	1.29	1.62	2.16	3.09	2.97	3.92	3.82	6.39
100	215	135	1.62	2.04	2.71	3.88	3.73	4.92	4.8	8
120	258	162	1.96	2.45	3.26	4.66	4.49	5.91	5.78	9.62
150	323	202	2.46	3.08	4.09	5.84	5.63	7.41	7.24	12.04
180	388	242	2.96	3.7	4.92	7.02	6.77	8.9	8.7	14.47
200	431	269	3.29	4.12	5.47	7.81	7.53	9.9	9.68	16.08
300	646	404	4.96	6.2	8.23	11.73	11.34	14.9	14.56	24.16
400	862	538	6.63	8.28	10.99	15.66	15.14	19.87	19.44	32.25
500	1077	673	8.3	10.36	13.75	19.59	18.94	24.85	24.32	40.33

映像サイズ(16:10)			LX-IL05LZ		LX-IL06UL		LX-IL07WF
対角 [型]	幅 [cm]	高 [cm]	L(W) [cm]	L(T) [cm]	L(W) [cm]	L(T) [cm]	L(W) [cm]
40	86	54	3.01	4.6	4.42	7.05	0.64
50	108	67	3.8	5.78	5.59	8.89	0.81
60	129	81	4.59	6.96	6.77	10.73	0.98
80	172	108	6.16	9.33	9.13	14.4	1.32
100	215	135	7.73	11.7	11.48	18.07	1.66
120	258	162	9.31	14.06	13.84	21.75	2.01
150	323	202	11.67	17.61	17.37	27.26	2.52
180	388	242	14.03	21.16	20.91	32.77	3.03
200	431	269	15.6	23.53	23.26	36.44	3.37
300	646	404	23.47	35.36	35.04	54.81	5.08
400	862	538	31.34	47.19	46.82	73.18	6.79
500	1077	673	39.21	59.02	58.6	91.54	8.5

※表中の数値は四捨五入した近似値である。

## 2-4.調整脚

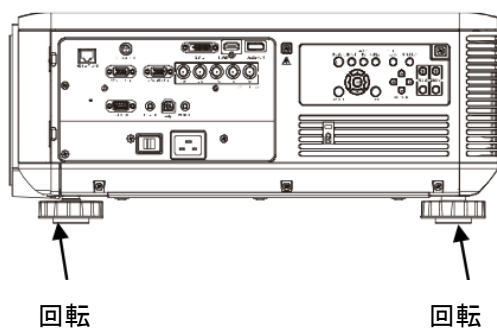


左図は本体の底面図である。

図の通り、3ヶ所に調整脚を設けている。

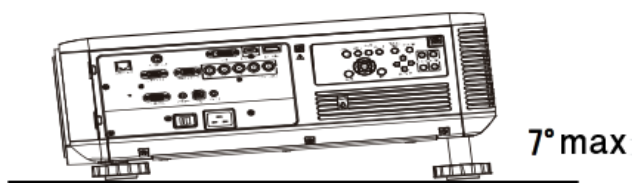
調整脚1と調整脚2の長さを調節して投写向きを上向きに、調整脚3の長さを調整して下向きに投写角度を調整する。

また、調整脚1と調整脚2は左右の傾きを調整するときにも使用する。



左図は本体の側面の模式図である。

すべての調整脚はねじ込み式の構造で、回転させて長さの調節を行う。



本製品では、本体と設置台の間に最大7°の仰角を設定可能である。

※図は変更される可能性があります。

### 3.アクセサリ

※製品の使用に関わる品目のみ記載

主な同梱品	リモコン LX-RC01	電源: DC 3.0V(単 3 乾電池 2 本入り) 到達距離 約 10m, 受光部正面±30°
	電源コード	本体をコンセントに接続する。
	コンピューターケーブル	ミニ Dsub15-ミニ Dsub15 コンピューターと接続する アナログ PC 信号の伝送に使用する。
	カラーホイール	本体に初期に組み込まれているカラーホイールと異なる色表示特性を持つ交換用カラーホイール (初期品:高輝度型、交換品:広色域型)
	レンズ盗難防止用ねじ	M4 x 0.7 x 70 mm 取り付けた投写レンズを容易に外せなくするために使用する。
	ダストキャップ	本体に投写レンズが付いていない状態で、本体内部に投写レンズ取り付け部からほこりなどの侵入を防止する。
別売品	リモコン LX-RC01	同梱品に同じ
	天吊り金具(*1) RS-CL15	天吊り設置に使用する。
交換部品	交換ランプ LX-LP01	プロジェクター用超高圧ランプ 交換推奨時間 (*2) 2000 時間/3000 時間(ランプモード: ノーマル/エコ)
	交換エアフィルター LX-FL01	吸気口に設置して粉塵などの侵入を防止する。

\*1: プロジェクターごとに大きさ・重さが違うので、必ず指定の金具を使用する。

取り付け場所については専門の業者に相談の上、取り付け作業を依頼すること。

\*2: 50%の残存率があり、かつ 50%の照度維持率を保持できる時間である。

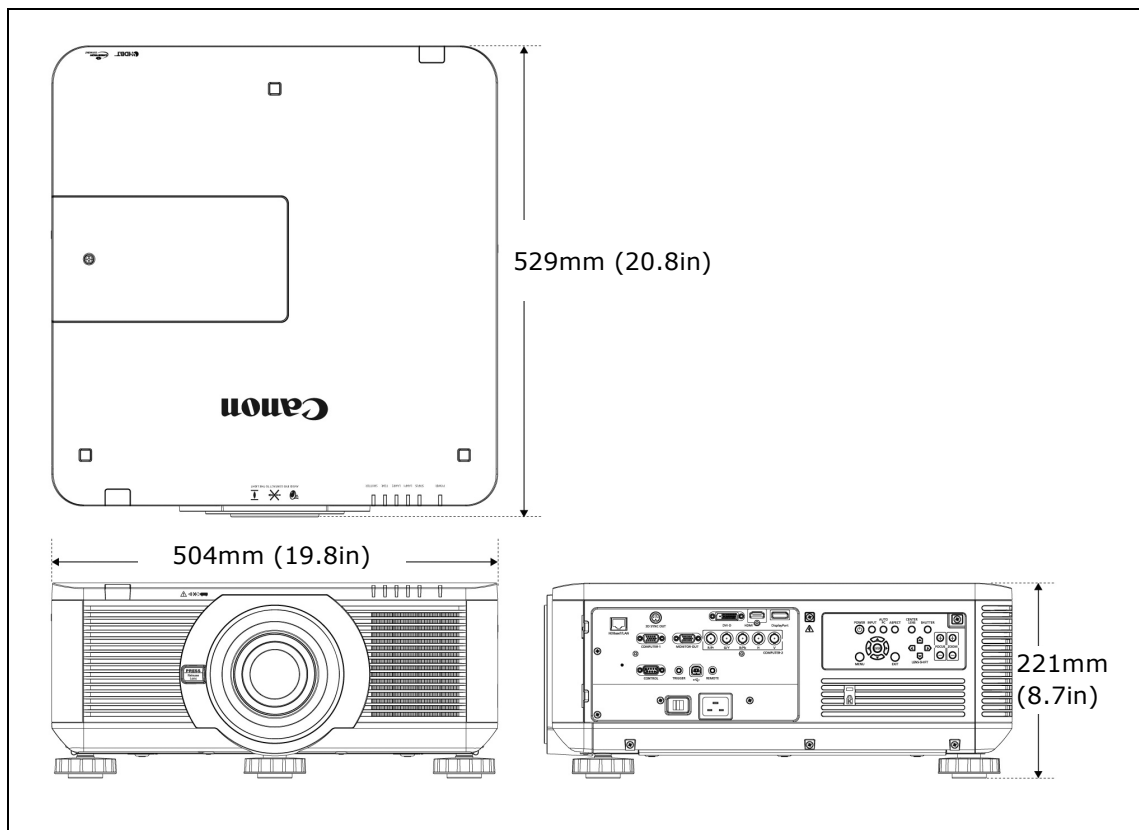
この値はランプの寿命を保証するものではない。

投写レンズ	超短焦点ズームレンズ LX-IL01UW	ズーム比:1.25x 焦点距離:11.3-14.1 mm F 値:1.96-2.3
	短焦点ズームレンズ LX-IL02WZ	ズーム比:1.41x 焦点距離:18.7-26.5mm F 値:1.85-2.5
	標準ズームレンズ LX-IL03ST	ズーム比:1.3x 焦点距離:26-34 mm F 値:1.7-1.9
	中焦点ズームレンズ LX-IL04MZ	ズーム比:1.65x 焦点距離:32.9-54.2 mm F 値:1.86-2.41
	長焦点ズームレンズ LX-IL05LZ	ズーム比:1.5x 焦点距離:52.8-79.1 mm F 値:1.85-2.48
	超長焦点ズームレンズ LX-IL06UL	ズーム比:1.55x 焦点距離:78.5-121.9 mm F 値:1.85-2.48
	短焦点固定レンズ LX-IL07WF	ズーム比:(光学ズームなし) 焦点距離:11.6 mm F 値:1.85



## 4.製品外観

### ●外観寸法図



#### 外観寸法

W: 504 mm, H: 221 mm, D: 529 mm (19.8 x 8.7 x 20.8 inch )

質量: 20.5 kg (45.2 lbs)

## 5.使用上の注意

### ●発光している投写レンズを覗き込まない。

高輝度投写を行っているので、視覚障害の原因になることがある。

### ●投写中にレンズの前に物を置いたりしない。

集中した光が物体に長時間照射されると、加熱されて発火する可能性がある。

### ●動作中に排気口・吸気口を塞がない。

本体内部に熱が滞留して故障または発火の原因となる。

### ●プロジェクターを過度に傾けて使用しない。

ランプの特性から、プロジェクターを傾け過ぎて使用すると、ランプの動作と寿命に異状が生じる場合がある。特に本製品の使い方として、左右傾けての設置は想定していないので、できるだけ水平にして使用する必要がある。

### ●ランプが切れた場合や交換時間に達した場合は速やかに新しいランプに交換する。

本製品は光源に高圧水銀ランプを使用しており、その特性として使用時間の経過により劣化し、照度低下が発生する。また使用時間の経過による劣化によって破裂する場合がある。

ランプが破裂した場合のランプ交換及び本体の点検は、サービスセンターで行うこと。

※ランプの交換時期までに破裂が発生する確率は半分以下であり、最後まで破裂しない場合のほうが多い。

破裂する場合にも破裂までの時間は個体によって大きく異なる。

個体差の原因としては、製造時の微細な欠陥などが疑われているが、今のところ破裂に至る正確な時間は予測できていない。

### ●気圧が低い高地(\*1)では内部の昇温防止のため下記設定で使用する。

高輝度投写を行っているので、視覚障害の原因になることがある。

### ●気圧が低い高地(\*1)では内部の昇温防止のため下記設定で使用する。

「高地モード」をオンに設定する。

\*1:標高 1500 m 以上

### ●垂直投写時は、調整メニューで投写モードを以下のように設定する。

・上向き投写⇒「上向き+前面投写」

・下向き投写⇒「下向き+前面投写」